



ASENNUS- JA KÄYTTÖOHJEET

Ahti ja Ukko -kiukaat

Sisällysluettelo

1 Yleiset turvallisuusohjeet	3
2 Ahti ja Ukko -kiukaat	4
Kiukaan osat	5
3 Kiukaan kokoaminen ja asennus	6
Kiukaan kokoaminen	6
4 Tekniset tiedot	8
Kiukaan tehot ja jännitteet	8
Kiukaan mitat ja kivimäärät	8
Minimietäisyydet palavaan materiaaliin	8
Kiinnityspisteet kiukaan asennuksessa	8
5 Yleiset ohjeet Ahti ja Ukko -kiukaan käyttäjille	9
Huomioitavaa	9
Asennusjohto	9
Lisäkytkentävaihtoehdot	9
6 Kiukaan käytössä huomioitavaa	9
Esilämmitys	9
Saunahuone	9
Lämpötilan säätö	9
Lämmitysaika	10
Löylyvesi	10
Saunahuoneen rakenne	10
7 Kytkentäkaavio	11
8 Kellokytkimen ja termostaatin toiminta	12
Lisäkytkentävaihtoehdot	12
9 Ongelmatilanteet	13
Mikäli kiuas ei lämpene	13
Varoituksia	13
Takuu	14
Huolto, varaosat	14
Vuolukivi materiaalina	14
Vuolukiviharkkojen vaihto	14
10 Huoltohistoria	15

1. Yleiset turvallisuusohjeet



Turvallisen saunomisen takaamiseksi lue nämä varoitukset ensin!

Sähköverkkoliitännän saa tehdä ainoastaan sähköasentaja, jolla on voimassa olevien määräysten mukaiset asennusoikeudet.

Mondex -sähkökiuas soveltuu käytettäväksi perhesaunaan, yksi (1) kiuas/saunahuone. Säilytä asennus- ja käyttöohje mahdollista myöhempää tarvetta varten.

Tarkista aina palosuojaetäisyyksien riittävyys!

Mikäli liitäntäohjeita ei noudateta, saattaa aiheutua palovaara!

Muista tarkistaa saunahuone aina ennen kuin kytket kiukaan päälle!

Varmista aina, että ohjain on katkaissut virran määräajan kuluttua!

Älä käytä saunaa vaatteiden tai pyykkien kuivaushuoneena palovaaran vuoksi.

Kuumaa kiuasta on varottava, sillä kiukaan kivet ja metalliosat kuumenevat ihoa polttaviksi.

Kiukaan vesihöyry on polttavaa ja voi aiheuttaa palovamman.

Lapsia, liikuntarajoitteisia ja sairaita on hyvä valvoa saunottaessa.

Lapset eivät saa leikkiä laitteella.

Lapsi ei saa suorittaa siivousta tai huoltoa ilman valvontaa.


Lauteet ja lattiat saattavat olla liukkaita, joten saunassa pitää liikkua varoen.

Älä mene kuumaan saunaan huumausaineiden vaikutuksen alaisena (alkoholi, lääkkeet, huumausaineet, ym.)

Riittämättömästi täytetty kivitila aiheuttaa palovaaran.

Peittäminen aiheuttaa palovaaran.

Tätä laitetta voi käyttää 8 vuotiaat lapset ja siitä ylöspäin, sekä henkilöt, joiden fyysiset, sensoriset tai henkiset kyvyt ovat heikentyneet tai joilla ei ole kokemusta tai tietoa, vain jos heitä on valvottu tai opastettu laitteen turvalliseen käyttöön ja he ymmärtävät sisältyvät vaarat.

Tämä laite täyttää vaatimukset: 

Jatkuvan tuotekehityksen mahdollistamiseksi Mondex pidättää oikeuden tuotteiden ulkoasun ja teknisten ominaisuuksien muutoksiin siitä ennalta ilmoittamatta.

2. Ahti ja Ukko -kiukaat



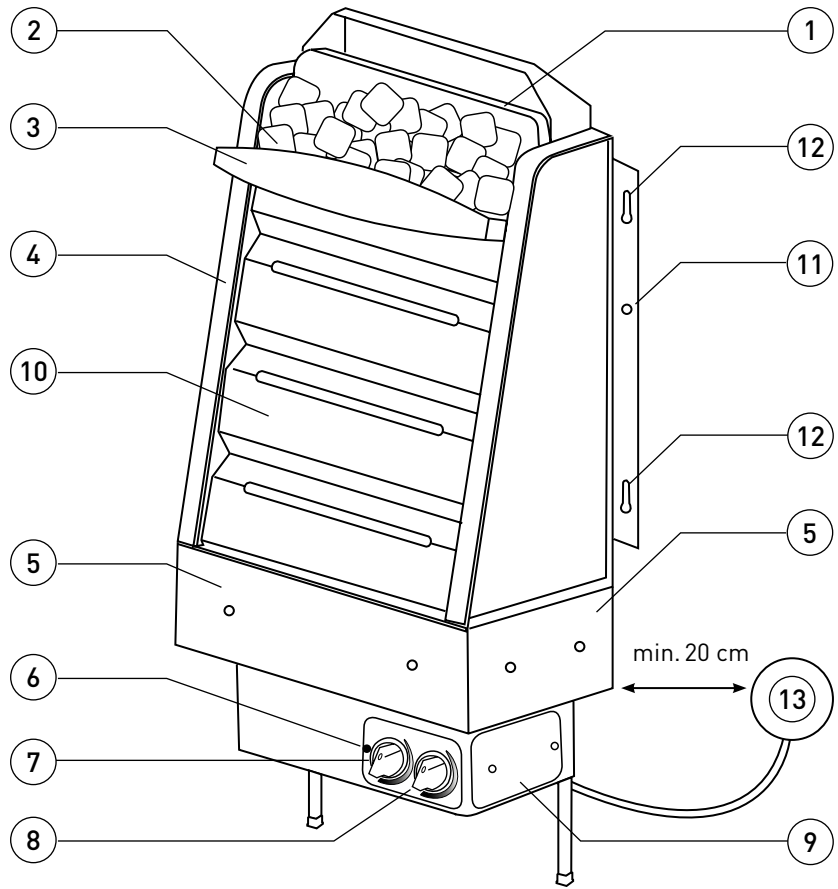
Ahti-kiuas.
6,0 kW ja 8,0 kW.



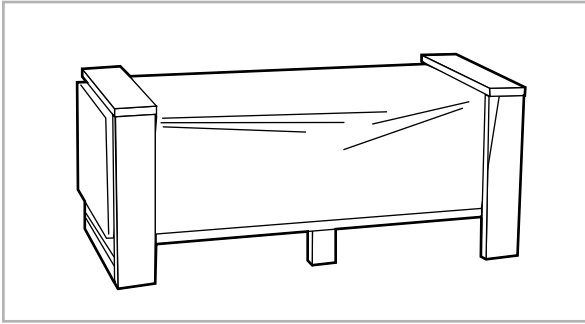
Ukko-kiuas.
6,0 kW, 8,0 kW ja 10,5 kW.

Ahti ja Ukko -kiukaan osat

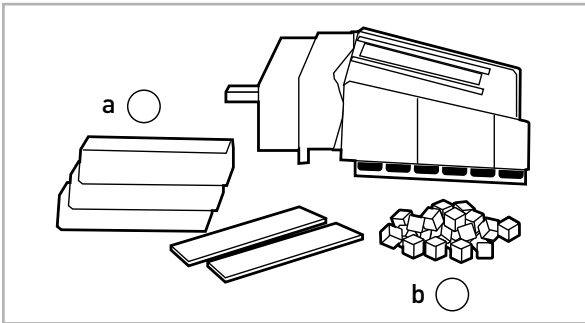
- 1) Taustakivi
- 2) Pienet löylykivet
- 3) Teräshylly
- 4) Kylkikivi / ruostumaton teräs
- 5) Etu ja sivu alakivet / ruostumaton teräs
- 6) Lämpötilanrajoittimen palautuspainike
- 7) Termostaatti
- 8) Kellokytkin
- 9) Liitäntäkotelo
- 10) Löylyharkot
- 11) Lukkoruuvit
- 12) Kiinnitysruuvit
- 13) KytKentärasia (min. 20 cm kiukaasta)



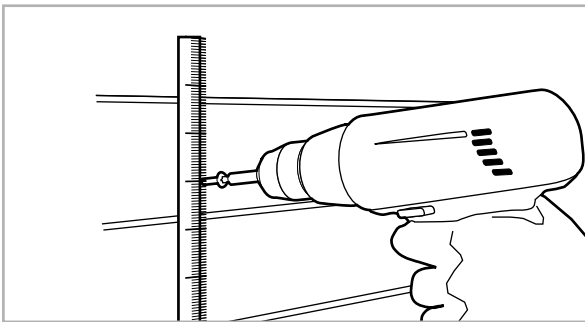
3. Kiukaan kokoaminen ja asennus



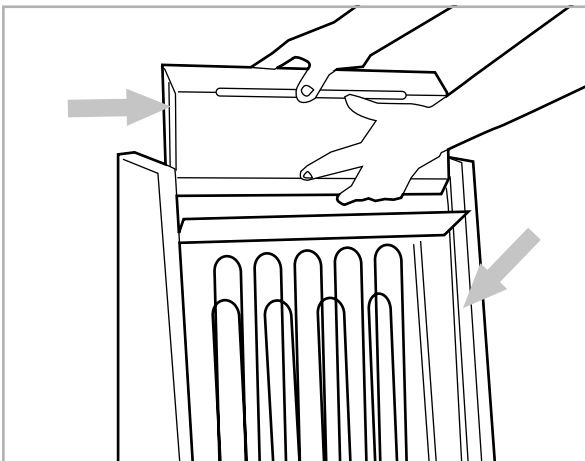
Kuva 3.1



Kuva 3.2



Kuva 3.3



Kuva 3.4

Kiukaan kokoaminen

1) Pakkaus sisältää kiukaan, löylyharkot (a) ja pienet löylykivet (b). Pakkaus puretaan vaakatasossa (kts. kuvat 3.1 ja 3.2).

Tarkista osien kunto silmämääräisesti ja havaitessasi puutteita, ota yhteyttä myyjäliikkeeseen. Vältä iskuja ja kolhuja vuolukiviosille, kun purat pakkausta.

Myös saunan lattiapinta on syytä suojata asianmukaisesti ennen asennustyön aloittamista.

2) Kiuas kiinnitetään seinään ruuveilla. Huomioi kiukaan asennuksessa etäisyydet palavaan materiaaliin taulukon 4.3 mukaisesti (kts. kuva 3.3).

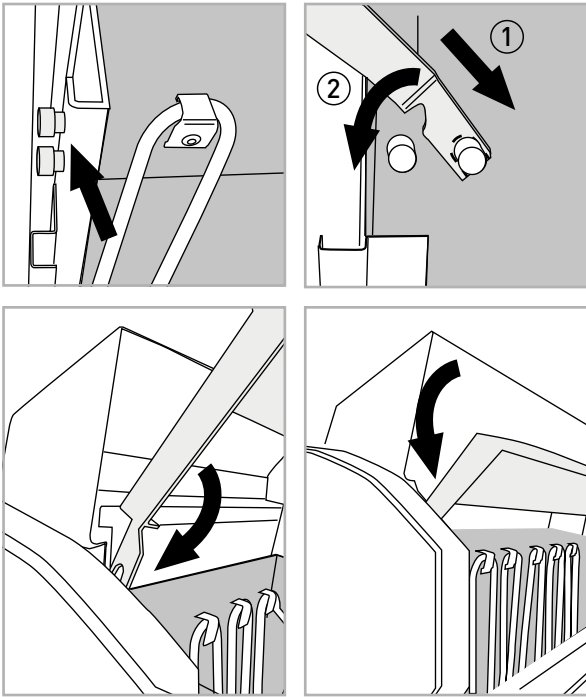
3) Löylyharkot asennetaan kiukaaseen laskeamalla ne varovasti sivuilla olevista uristaan kiukaan sisäisivujen kiskoihin (kts. kuva 3.4).

Ukko-kiukaassa viistetty löylyharkko asetetaan ylimmäiseksi viiste ylöspäin. **Tarkista, että vastusten ja löylyharkkojen väliin jää ilmarako** (kts. kuva 3.5). Jos yhdessä harkossa on suora alaosa, asetetaan se alimmaiseksi.

HUOM! Poista kaikki muovikalvot ennen kiukaan käyttöönottoa!



Kuva 3.5



Kuva 3.6

4) Löylykivihylly kiinnitetään näin: kiukaan sisäpuolilla, ilmanohjaimen yläreunasta n. 9 cm alaspäin, on molemmin puolin metalliset kiinnitysruuvit löylykivihyllylle. Löylykivihyllyn kannatinvarret työnnetään kuvan mukaisella tavalla takimmaisiiin nuppeihin yläviistosta (1) ja hylly käännetään varsistaan etummaisten kiinnitysruuvien varaan (2). Tämän jälkeen kiuaskivet voidaan latioa hyllyn päälle (kts. kuva 3.6).

5) Taustakivi asennetaan paikalleen (kts. kuva 3.7).

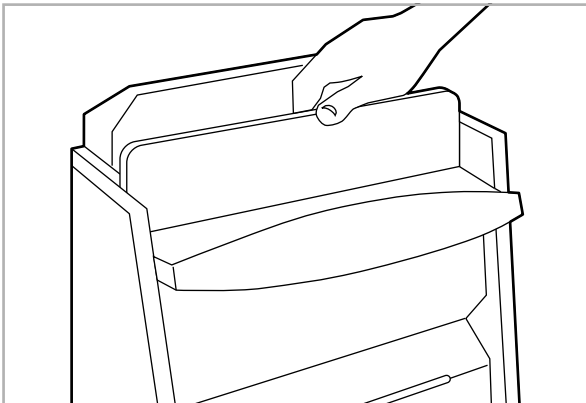
6) Kiviä ladottaessa on otettava huomioon, että **pieniä löylykiviä ei sijoiteta vastusten joukkoon tai kiukaan yläreunassa olevan tuuletusritilän päälle** (kts. kuva 3.8).

Poista lopuksi kaikki muovikalvot, katso myös ilmanohjaimen takaa.

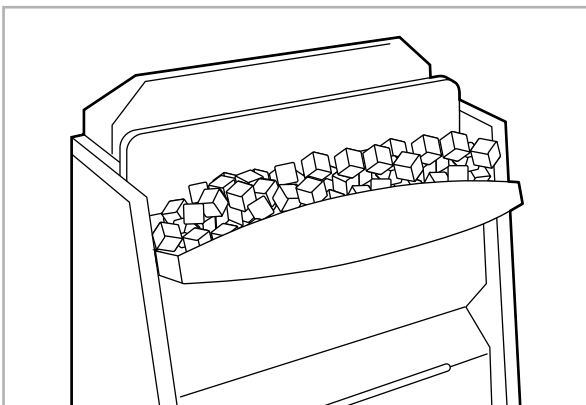
Älä tee kivistä kekoa kiukaan päälle!

Kiuasta ei saa käyttää ilman kiviä!

Käyttäjän tai muiden aiheuttamat kolhut eivät kuulu Mondexin myöntämän takuun tai muun tuotevastuun piiriin. Kun kiukaaseen ladotaan kiviä, on varottava kolhimasta kiukaan metalli- tai maalipintoja vaurioiden estämiseksi. Lisätietoja takuusta ja kivien vaihdosta sivulla 14.



Kuva 3.7



Kuva 3.8

4. Tekniset tiedot

Malli	Teho (kW)	Jännite	Liitäntäjohto	Sulake
Ahti, Ukko 6,0	6,0	400 V 3N	5 x 1,5 mm ²	3 x 10 A
Ahti, Ukko 8,0	8,0	400 V 3N	5 x 2,5 mm ²	3 x 16 A
Ukko 10,5	10,5	400 V 3N	5 x 2,5 mm ²	3 x 16 A

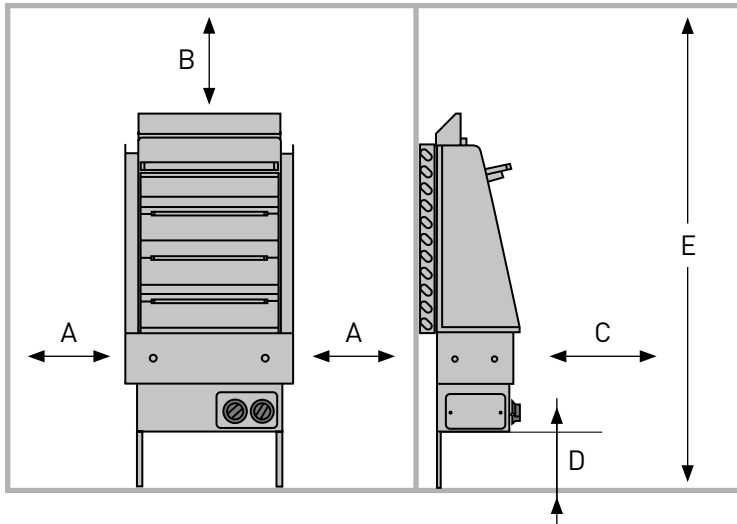
Taulukko 4.1

Kiukaan mitat ja kivimäärät

Malli	Leveys (mm)	Syvyys (mm)	Korkeus (mm)	Kivimäärä (kg)
Ahti, Ukko 6,0	420	250	750	41
Ahti, Ukko 8,0	420	300	850	55
Ukko 10,5	500	350	970	70

Taulukko 4.2

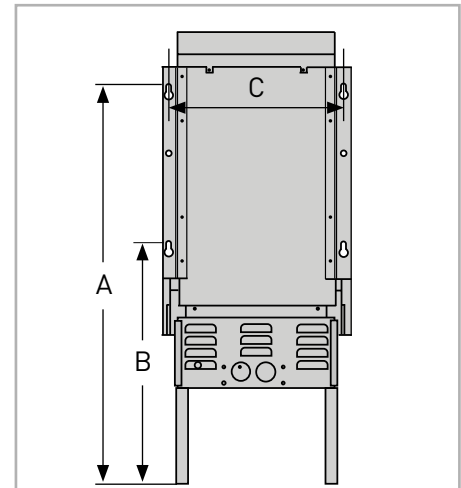
Minimietäisyydet palavaan materiaaliin



Malli	A	B	C	D	E	Tilavuus
Ahti, Ukko 6,0	70	900	200	150	1900	5-8 m ³
Ahti, Ukko 8,0	100	950	200	150	2100	7-12 m ³
Ukko 10,5	70	990	200	150	2100	9-15 m ³

Taulukko 4.3 Minimietäisyydet palavaan materiaaliin (mm)

Kiinnityspisteet

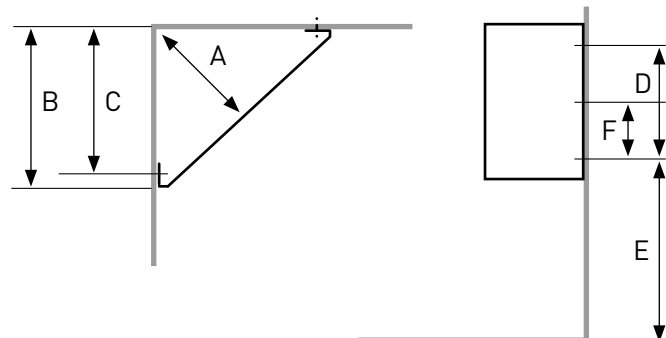


Malli	A	B	C
Ahti, Ukko 6,0	792	612	400
Ahti, Ukko 8,0	854	604	400
Ukko 10,5	976	776	470

Taulukko 4.4 Kiinnityspisteet (mm)

Kiinnityspisteet kulma-asennuksessa

	6,0 kW	8,0 kW	10,5 kW
A	220	220	365
B	310	310	435
C	275	275	310
D	140	206	260
E	615	615	780
F		103	130



Taulukko 4.5 Kiinnityspisteet kulma-asennuksessa (mm)

5. Yleiset ohjeet Ahti ja Ukko -kiukaan käyttäjälle

Huomioitavaa

Sähköverkkoliitännän saa tehdä ainoastaan sähköasentaja, jolla on voimassa olevien määräysten mukaiset asennusoikeudet. Ahti ja Ukko -sähkökiuas soveltuu käytettäväksi perhesaunaan, yksi (1) kiuas/saunahuone. Säilytä asennus- ja käyttöohje mahdollista myöhempää tarvetta varten.

Asennusjohto

Liitäntäjohtona käytetään kumikaapelia H07RN-F.

Lisäkytkentävaihtoehdot

Sähkölämmityksen ohjaus kiukaan kanssa: Sähkölämmityksen ohjauskaapeli viedään suoraan kiukaan kytkentärasiaan, josta edelleen kytkentäjohton vahvuisella kumikaapelilla kiukaan riviliittimille.

HUOM! Mikäli liitäntäohjeita ei noudateta, saattaa aiheutua palovaara!

HUOM! Poista kaikki muovikalvot ennen kiukaan käyttöönottoa!

6. Kiukaan käytössä huomioitavaa

Esilämmitys

Kiuaskivet ladotaan ohjeiden mukaisesti. **Ennen kiukaan käyttöönottoa on suoritettava kaksi peräkkäistä esilämmityskertaa** (myös silloin, kun löylyharkot uusitaan). Kiuasta lämmitetään ensimmäisellä kerralla 20 minuuttia kiukaan lämpötilasäädin asetettuna puoleen väliin. **Kiukaan on annettava jäähtyä täysin ennen toista 40 minuutin esilämmitystä**, jossa lämpötilasäädin käännetään $\frac{3}{4}$ asentoon. Esilämmityksessä vastuksista voi nousta käryä, joten tuuletuksesta ja ilmanvaihdosta on huolehdittava. **Esilämmityskerroilla ei pidä käyttää löylyvettä.** Suorita esilämmitys aina valvotusti! Mikäli esilämmitystä ei suoriteta ohjeidenmukaisesti vuolukivien takuu raukeaa.

Saunahuone

Muista tarkistaa saunahuone aina, ennen kuin kytket kiukaan päälle! Varmista aina, että ajastin on katkaissut virran määrääjän kuluttua!

Lämpötilan säätö

Toivottu lämpötila säädetään mekaanisella termostaatilla (ks. sivu 12). Saunan koko, rakenne ja lämmöneristys vaikuttavat todelliseen lämmitysaikaan. Termostaatin avulla saunahuoneen lämpötila saadaan pysymään halutun mukaisena. Mikäli saunahuoneen lämpötila jostakin syystä nousee vaarallisen korkeaksi, lämpötilan rajoitin katkaisee kiukaalta virran. Ylikuumentumisen syy täytyy aina selvittää. Virta kytketään uudelleen painamalla lämpötilan rajoittimen palautuspainiketta (kts. sivu 4, kohta 5).



Lämmitysaika

Turhan pitkä saunan lämmittäminen kuluttaa energiaa eikä paranna löylyominaisuuksia. Parhaat lölyt saat, kun pidät saunan lämmitysajan suhteellisen lyhyenä eli saunan koon ja kiukaan tehon mukaan n. 30–60 min. Saunan koko, lasiovi, ikkuna tai käytetyt materiaalit saattavat edellyttää pidempää lämmitysaikaa.

Löylyvesi

Suosittellemme kädenlämpöisen löylyveden käyttöä. Löylyvetenä käytetään talousvettä. Heitettäessä vettä kylkeen / alemmille kiville saadaan pehmeämpää löylyä. Kovempia ja ärhökkäämpiä löylyjä halutessa kaadetaan kiukaan laelle lämmintä vettä. **Meriveden ja klooripitoisen veden käyttö kielletty.**

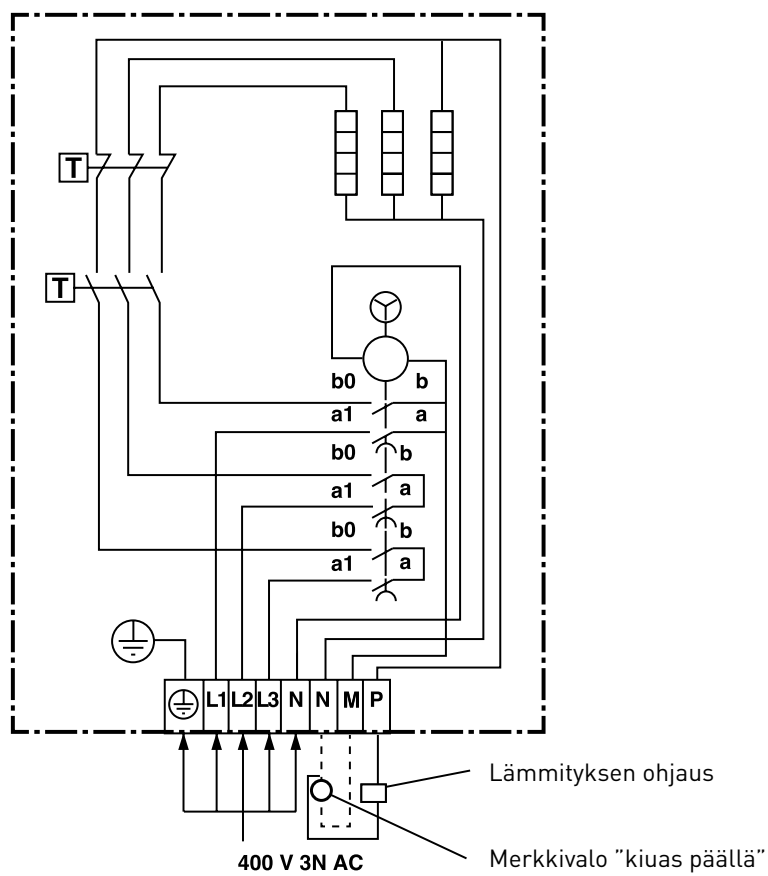
Saunahuoneen rakenne

Saunan on oltava hyvin lämpöeristetty, etenkin katon, jonka kautta lämpö pyrkii poistumaan. Kosteuden vuoksi suositellaan käytettäväksi alumiinipaperia. Kiuas mitoitetaan saunan tilavuuden mukaan. Tavanomaisen saunarakenteen (villaeriste-folio-puu) lisäksi lasketaan tehontarve seuraavasti. Mikäli saunassa on joko eristämättömiä kivi-, laatta- tai betonipintoja tai hirsiseinät, on kiukaan tehoa lisättävä. Tehontarve kasvaa jokaista eristämätöntä pinta-ala neliometriä kohden saman verran kuin tilavuuden kasvaessa 1,2 m³ ja hirsipinnoilla 1,5 m³. Myös lasipinnat (lasiseinät, -ovent ja eristämättömät kivipinnat) lasketaan 1,2 m³/neliometri. Rajatapauksissa valitse suurempitehoinen kiuas.

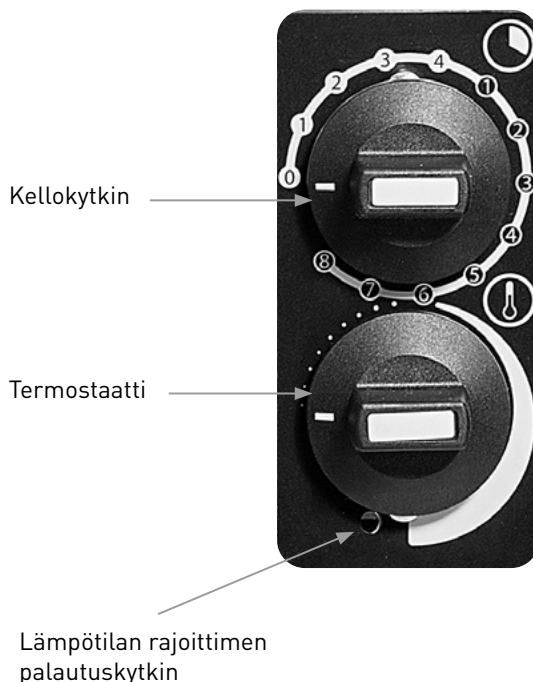
Saunan ilmanvaihdon on oltava tehokas happipitoisuuden ja raikkauden saavuttamiseksi. Saunan huoneilman on vaihduttava 6 krt/h. Saunassa jossa on sähkökiuas, toimivin ilmastointitapa on koneellinen ilmanvaihto. Tuloilma johdetaan vähintään 500 mm kiukaan yläpuolelle seinälle tai kattoon. HUOM! suuntaamattoman tuloilmaventtiilin etäisyys lämpöanturiin vähintään 1000 mm ja anturista poispäin suunnatun venttiilin etäisyys vähintään 500 mm. Poisto tapahtuu vastakkaiselta seinältä mahdollisimman läheltä lattiaa tai oven alta pesuhuoneen puolelle. Saunaan kannattaa aina lisätä poistoventtiili myös kattoon, jonka kautta kosteus voidaan poistaa helpommin saunomisen jälkeen.

Lisätietoja saat rakennusohjeista ja -määräyksistä.

7. Kytkenäkaavio



8. Kellokytkimen ja termostaatin toiminta



Kellokytkin (4+8 h) toimii kiukaan pääkytkimenä. Toivotun ajan kuluttua kellokytkin katkaisee kiukaalta virran automaattisesti. Jos kiuas halutaan lämmittää määrätyn ajan kuluttua, voidaan ajastimella ajastaa lämpiäminen alkavaksi 1-8 tunnin kuluttua. Lämpiämisaika on korkeintaan 4 tuntia.

Esimerkiksi:

Jos halutaan saunaa mahdollisimman pian, väännetään kellokytkin välille 1-4. Kiuas käynnistyy heti ja alkaa lämmitä. Haluttu lämpötila säädetään termostaatista kiertämällä.

Jos halutaan saunaa esimerkiksi kolmen tunnin kuluttua, väännetään kellokytkin ajastimen asteikolle 1-8, kohtaan 2. Kello käynnistyy ja kahden tunnin kuluttua virta kytkeytyy päälle ja kiuas alkaa lämmitä. Virran kytkeydyttyä päälle kiuas on aina korkeintaan 4 tuntia päällä. Tämän jälkeen virta katkeaa automaattisesti. Haluttaessa virta voidaan katkaista aikaisemmin vääntämällä kellokytkin kohtaan nolla (0).

Varmista aina, että kellokytkin on katkaissut virran määräajan kuluttua!

Lisäkytkentävaihtoehdot

Merkkivalon kytkentä saunahuoneen ulkopuolelle

Liitäntäkaapelina käytetään esimerkiksi H07RN-F kaapelia, jonka poikkileikkauspinnan on oltava olla sama kuin liitäntäkaapelissa.

Sähkölämmityksen ohjaus kiukaan kanssa

Sähkölämmityksen ohjauskaapeli viedään suoraan kiukaan kytkentärasiaan josta edelleen kytkentäjohdon vahvuisella kumikaapelilla kiukaan riviliittimille.

9. Ongelmatilanteet

Mikäli kiuas ei lämpene

Tarkista kiukaan sulakkeet sähkötaulusta

Onko virta päällä?

Tarkista että kaikki kolme vastusta hehkuvat kiukaan ollessa päällä

Onko lämpötilan rajoitin lauennut? → Palautus tapahtuu painamalla voimakkaasti termostaattikytkimen vieressä olevasta reiästä ohutpöisellä esineellä, kunnes kuuluu naksahdus.

Ylikuumentamisen syy täytyy aina selvittää ennen kiukaan kytkemistä uudelleen päälle! Tarvittaessa ota yhteys myyjään tai valmistajaan.

Varoituksia

- Älä käytä saunaa vaatteiden tai pyykkien kuivaushuoneena palovaaran vuoksi.
- Kuumaa kiuasta on varottava, sillä kiukaan kivet ja metalliosat kuumenevat ihoa polttavaksi.
- Kiukaan vesihöyry on polttavaa ja voi aiheuttaa palovamman.
- Lapsia, liikuntarajoitteisia ja sairaita on hyvä valvoa saunottaessa.
- Lauteet ja lattiat saattavat olla liukkaita, joten saunassa pitää liikkua varoen.
- Älä mene kuumaan saunaan huumaavien aineiden vaikutuksen alaisena (alkoholi, lääkkeet, huumausaineet, ym.)

Takuu

Perheikäytössä kiukaiden ja ohjauslaitteiden takuu-aika on kaksi (2) vuotta. Laitos / ammattikäytössä takuu on kolme (3) kuukautta. Laitoskäytöllä tarkoitetaan tiloja, jotka pidetään jatkuvasti kuumana esimerkiksi kuntokeskukset, uimahallit, taloyhtiöt ja niin edelleen. Kiuasta ei suositella pidettävän päällä yli kuusi (6) tuntia kerrallaan. Säilytä ostokuitti tai takuutodistus. Takuu ei kata ulkoisia eikä sisäisiä mekaanisesti syntyneitä vaurioita, jotka ovat aiheutuneet esim. kiven iskusta tai kaatumisesta. Takuu ei myöskään kata luonnonilmiöistä esim. salamaniskusta eikä ylijännitteestä aiheutuneita vikoja. Kts. myös kappale ”Kiuaskivien vaihto”. **Kiuaskivien poisotto tai niiden takaisinladonta eivät kuulu takuun piiriin mahdollisen takuuhuollon yhteydessä.** Valmistaja ei korvaa tuotteen virheen tai häiriön ostajalle aiheuttamia kuluja, liiketoiminnan keskeytymisen aiheuttamaa tappiota eikä muutakaan välitöntä tai välillistä vahinkoa. Katso tarkemmat takuehdot www.mondex.fi/tuotetuki.

Huolto, varaosat

Jos kiukaassa ilmenee selvittämätön vika, ota yhteys valmistajan tekniseen tukeen p. 0500 889 559. Varaosia on saatavilla Mondex-myyjiltä ja valmistajalta. Varaosia hankittaessa on syytä merkitä muistiin kiukaan nimi, teho, sarjanumero ja valmistuspäivä, jotta oikeat varaosat voidaan toimittaa.

Vuolukivi materiaalina

Kiukaassa käytetyistä vuolukivistä saattaa irrota murusia tai ainesosia. Koska kyseessä ei ole vika vaan luonnonmateriaalille kuuluva ominaisuus, valmistaja ei vastaa siitä mahdollisesti aiheutuvista vahingoista. Löylyharkot haurastuvat, muuttavat väriään ja saattavat kupruilla vuosien kuluessa jolloin ne on vaihdettava. Mahdolliset ruostepilkut johtuvat vuolukiven sisältämästä rautaoksidista. Kivien pintaa voi yrittää puhdistaa messinkiharjalla tai vesihiomapaperilla.

Vuolukiviharkkojen vaihto

Kiuaskivet ladotaan ohjeiden mukaisesti. **Ennen kiukaan käyttöönottoa on suoritettava kaksi peräkkäistä esilämmityskertaa** (myös silloin, kun löylyharkot uusitaan). Kiuasta lämmitetään ensimmäisellä kerralla 20 minuuttia kiukaan lämpötilasäädin asetettuna puoleen väliin. **Kiukaan on annettava jäähtyä täysin ennen toista 40 minuutin esilämmitystä**, jossa lämpötilasäädin käännetään $\frac{3}{4}$ asentoon. Esilämmityksessä vastuksista voi nousta käryä, joten tuuletuksesta ja ilmanvaihdosta on huolehdittava. **Esilämmityskerroilla ei pidä käyttää löylyvettä.** Suorita esilämmitys aina valvotusti! Mikäli esilämmitystä ei suoriteta ohjeidenmukaisesti vuolukivien takuu raukeaa.

10. Kiukaan huoltohistoria

Pvm	Toimenpide

MONDEX

Premec Oy
Kettukallionkatu 4
84100 Ylivieska
info@mondex.fi
www.mondex.fi



Tekninen tuki: puh. 0500 889 559