



**MONDEX**



# INSTALLATIONS- OCH BRUKSANVISNINGAR

**Mondex-stenradiatorer**

# Innehållsförteckning

<b>1 Allmänna säkerhetsföreskrifter</b> .....	2	<b>5 Bluetooth-fjärrstyrning av radiator</b> .....	5
<b>2 Mondex-radiatorernas egenskaper</b> .....	3	Vad du kan göra med appen .....	5
<b>3 Installations- och bruksanvisning för radiatorer</b> .....	3	<b>6 Elanslutning och kopplingsschema</b> .....	6
Termostatsens delar.....	3	Elanslutning av fast installerad radiator .....	6
Ibruktagnig och installation .....	3	Kopplingsschema för radiator med stickpropp .....	6
Installationsalternativ .....	4	<b>7 Garanti och service</b> .....	7
Effekt som behövs för uppvärmning av en bostad .....	4	Garanti .....	7
Monteringsmått .....	4	Service och reservdelar.....	7
<b>4 Teknisk information</b> .....	5	Natursten som material .....	7
Effekt, mått och vikt för radiatorerna .....	5	Rengöring .....	7

## 1. Allmänna säkerhetsföreskrifter



Läs dessa varningar först för att säkerställa trygg uppvärmning!

Radiatorn får kopplas till elnätet endast av en behörig elektriker enligt gällande bestämmelser.

Mondex stenradiatorer lämpar sig för användning i villor, rad- och flervåningshus samt i fritidshus.

Spara installations- och bruksanvisningen för senare behov.

Kontrollera alltid att skyddsavstånden är tillräckliga!

Ifall anslutningsanvisningarna inte följs, kan risk för brand uppstå!

Täck inte över stenradiatorns luftöppningar så att luftflödet förhindras!

Använd inte stenradiatorn för att torka kläder eller tvätt, eftersom brandfara då föreligger.

Övertäckning av luftöppningarna kan medföra brandfara.

Denna apparat är inte avsett att användas av barn eller personer vars fysiska, varseblivande eller själsliga egenskaper eller brist på erfarenhet och kunskap hindrar dessa att använda aggregatet tryggt, ifall inte en för deras säkerhet ansvarig person övervakar eller vägleder dessa i hur apparaten ska användas.

Barn bör övervakas, så att de inte leker med detta aggregat.

Denna apparat uppfyller kraven:



Med anledning av vår fortlöpande produktutveckling förbehåller sig Mondex rätten till konstruktionsändringar och kan utan förvarning ändra på design och teknisk specifikation.

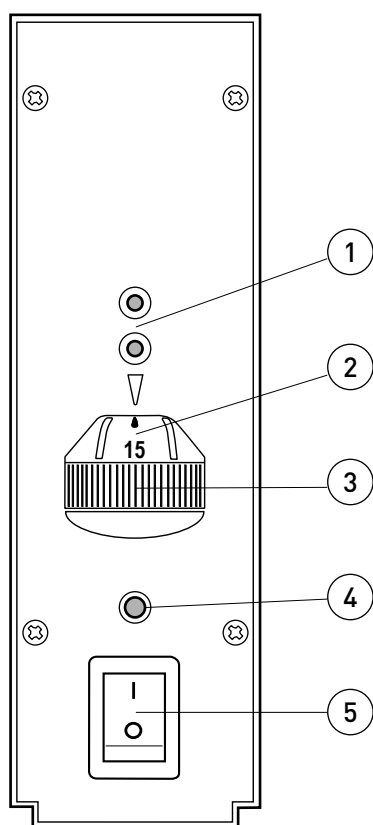
## 2. Mondex-radiatorernas egenskaper

Det är enkelt att använda Mondex stenradiatorer.

Mondex stenradiatorer har en helt ljudlös elektronisk termostat som automatiskt reglerar rumstemperaturen med 0,1°C noggrannhet.

Termostaten har steglös inställning av temperaturen i intervallet 5–30°C.

## 3. Installations- och bruksanvisning för radiatorer



### Termostats delar

- (1) Indikatorlampa
- (2) Temperaturskala
- (3) Inställningsring för temperatur
- (4) Parning/återställning av fabriksinställningar
- (5) Strömbrytare

### INDIKATORLAMPOR

- röd → uppvärmning på
- grön → uppvärmning av
- blå → temperatur ändras
- blå blinkande → parning av radiator och mobilenhet pågår
- blå snabbt blinkande → fabriksinställningar återställs
- blå och röd blinkar omväxlande → givarfel

### Ibruktagnig och installation

Radiatorns väggfäste monteras på väggen enligt anvisningarna med de medföljande skruvarna. När radiatoren har anslutits enligt anvisningarna kan den tas i bruk.

Sätt strömbrytaren (5) i läge 1 och ställ in vridringen för temperatur (3) på önskad rumstemperatur. Häng en precisionstermometer på den motsatta väggen på cirka 1,7 m höjd. Låt rumstemperaturen jämnas ut tillräckligt länge och läs av termometern efter detta. Mondex-radiatoren är klar att användas om mätarens visning är samma som den inställning som satts på temperaturskalan (2).

Om precisionstermometerns avläsning skiljer sig från skalans (2) värde, bör termostaten kalibreras enligt nedanstående anvisning:

1. Håll fast temperaturinställningsringen (3) så att den inte kan rotera.
2. Vrid därefter temperaturskalan (2) till det värde som precisionstermometern visar. Var försiktig så att inte inställningsringen (3) följer med.
3. När termostaten har justerats på ovan nämnda sätt kan termostaten på Mondex-radiatoren ställas in på önskad rumstemperatur genom att vrida på temperaturinställningsringen (3).

## Monteringsalternativ för alla modeller 230 V/50 Hz

- 1) Elektronisk termostat 6–30°C, väggfäste, kopplingsbox för fast installation.
- 2) Finns också med 1,5 m anslutningsladd och stickpropp, inkl. elektronisk termostat.
- 3) Golvstativ finns som extra tillbehör.

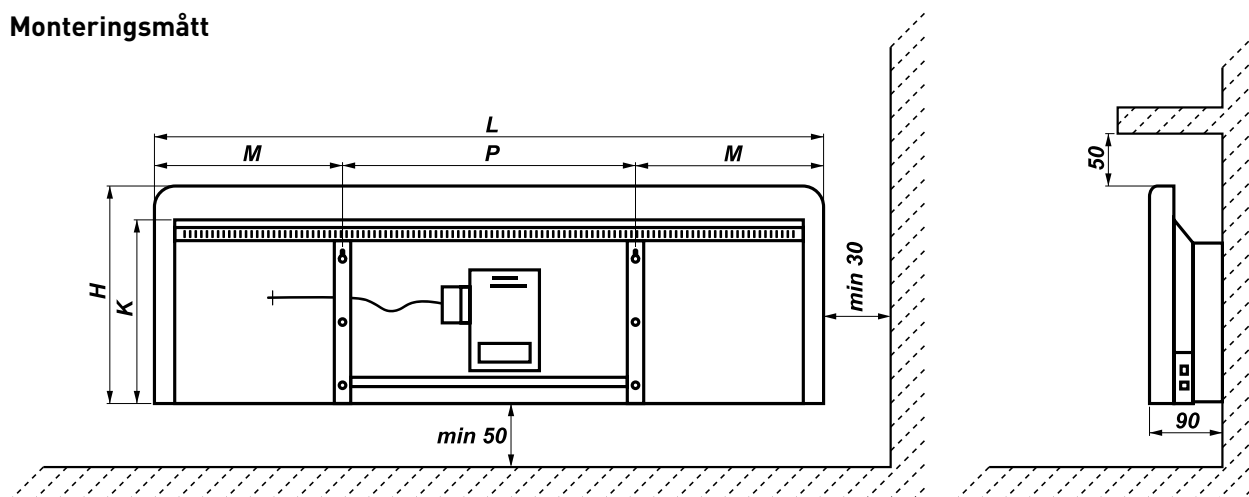
Så här räknar du ut hur mycket effekt i watt du behöver för att värma upp din bostad!

En välisolerad bostad behöver cirka 25 W/m<sup>3</sup> för uppvärmning. Om väggmaterialet är oisolerat timmer ska 40–50 W/m<sup>3</sup> användas för dimensionering. Välj hellre lite för hög effekt än för låg.

Rummets storlek m <sup>2</sup>	Rums-höjd m	Volym m <sup>3</sup>	Effekt-behov W
10	2,60	26,0	650
16	2,60	41,6	1040
20	2,60	52,0	1300
24	2,60	62,4	1560
28	2,60	72,8	1820

Tabell 3.1

## Monteringsmått



Modell	L / mm	H / mm	P / mm	M / mm	K / mm
300 W	600	300	260	170	230
600 W	800	300	350	225	230
800 W	1000	300	440	280	230
1000 W	1200	300	520	340	230
1200 W	1200	300	520	340	230

Tabell 321

**OBS! Radiatorn får inte placeras direkt under ett vägguttag!**

## 4. Teknisk information

Modell	Effekt	Höjd/mm	Längd/mm	Vikt/kg
300 W	300	300	600	23
600 W	600	300	800	32
800 W	800	300	1000	38
1000 W	1000	300	1200	47
1200 W	1200	300	1200	47

Tabell 4.1

**Marmor och granit: storlek och effekter som för täljstensradiatorer.**  
Vikten varierar något beroende på stensort.

## 5. Bluetooth-fjärrstyrning av radiator

Mondex täljstensradiatorer är försedda med smarta termostater från Ensto som enkelt kan styras från en mobilenhet.

- Börja med att ladda ner applikationen Ensto heat control till din mobilenhet och para ihop din enhet med radiatoren enligt anvisningarna i appen
- Tryck på knapp 4 (se sidan 3) i en sekund för att ställa in radiatoren i parningsläge. Den blå indikatorlampan börjar blinka
- Håll din mobilenhet inom 5 meter från radiatoren och välj din radiator från appens apparater inom 45 sekunder

### Vad du kan göra med appen:

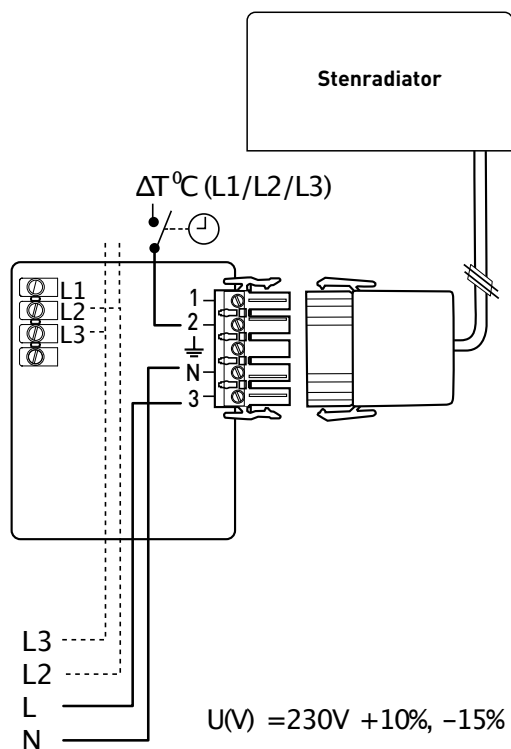
1. Hantera temperaturen
2. Kalenderprogram
  - Definiera önskad ändringsperiod för temperaturen och dess start- och sluttid
3. Semestertid
  - Långvarig temperaturförändringsperiod
4. Ökning
  - Tillfällig temperaturförändring
5. Hantering av tidsprogram
  - Sex temperaturprogram per dag
6. Spara in på kostnaderna genom att följa upp energiförbrukningen
  - Energiförbrukning på vecko- och årsnivå
  - Uppföljning av temperaturerna under en vecka



Ta de smarta funktionerna i bruk genom att ladda ner Ensto Heat Control App från Google Play-butiken eller App Store!

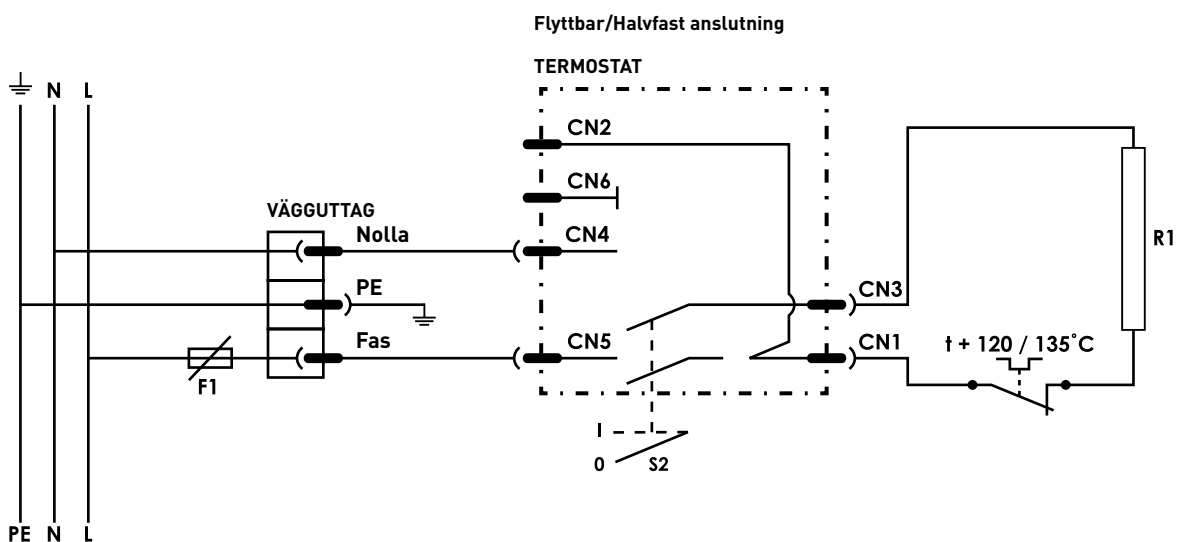
## 6. Elanslutning och kopplingschema

### A. Elanslutning av fast ansluten radiator



6

### B. Kopplingschema för radiator med stickpropp



#### KOPPLINGSBOX

- F1** Grupsäkring, min 10 A/230 VAC  
**R1** Värmeelement, 230 VAC/300–1200 W

- S1** Termostatens brytare, 1 = På / 0 = Av  
**F2** Överhettningrelä, +120°C/+135°C

## 7. Garanti och service

---

### Garanti

Mondex radiatorer har två (2) års garanti. Garantin gäller inte för yttre skador eller inre mekaniska skador, som uppstått t.ex. på grund av stenslag eller av att produkten har vält. Garantin täcker inte heller skador som uppstått av överspänning eller naturfenomen som till exempel blixtnedslag.

### Underhåll, reservdelar

Vid oförklarligt fel på radiatoren, ta kontakt med din återförsäljare eller skicka email till [info@mondex](mailto:info@mondex). Reservdelar finns att få via Mondex återförsäljare och av tillverkaren. Vid beställning av reservdelar är det viktigt att uppge radiatorns modell, serienummer och tillverkningsdag, så att rätt reservdelar kan levereras.

### Natursten som material

Det stenmaterial som används i radiatoren kan uppvisa skillnader i nyans och mönster. Eftersom detta inte är ett fel utan en egenskap hos naturmaterialet är tillverkaren inte ansvarig för eventuella olägenheter som detta kan medföra.

### Rengöring

Mondex-radiatorns stenplatta består av våt slipad, obehandlad natursten. Den kan torkas av med en fuktig trasa. Svårare fläckar och smuts kan avlägsnas med allrengöringsmedel.

**OBS!** Undvik att använda slipande rengöringsmedel!

För rengöring av baksidan kan radiatoren lutas framåt genom att öppna låshakarna i väggfästet (2 st.). Efter rengöring trycks radiatoren tillbaka i normal position varvid låshakarna automatiskt låser radiatoren på dess plats.

Anteckningar:

---

---

---

---

---

---

---

---

---

---

---

---

---

---

---

---

---

---

---

---

---

---

---

---

---

---

---

---

---

---



Premec Ab  
Kettukallionkatu 4  
84100 Ylivieska  
info@mondex.fi  
www.mondex.fi



**Tekniskt stöd:** info@mondex.fi