



MONDEX



ASENNUS- JA KÄYTTÖOHJEET

Kymi-kuuas

Sisällysluettelo

1 Yleiset turvallisuusohjeet	3
2 Kymi-kiuas	4
3 Kiukaan kokoaminen ja asennus	4
Kivien ladonta	5
4 Tekniset tiedot	6
Kiukaan tehot ja jännitteet	6
Kiukaan mitat	6
Kiukaan kivimäärät	6
Minimietäisyydet palavaan materiaaliin	6
5 Yleiset ohjeet Kymi-kiukaan käyttäjille	7
Huomioitavaa	7
Asennusjohto	7
Lisäkytkentävaihtoehdot	7
6 Kiukaan käytössä huomioitavaa	7
Ensimmäinen lämmityskerta	7
Saunahuone	7
Lämpötilan säätö	7
Lämmitysaika	7
Löylyvesi	7
Saunahuoneen rakenne	8
7 Kytkenäkaavio	9
8 Seinätelineen mitoituskuva	10
9 Kellokytkimen ja termostaatin toiminta	11
Lisäkytkentävaihtoehdot	11
10 Ongelmatilanteet	12
Mikäli kiuas ei lämpene	12
Varoituksia	12
Takuu	12
Huolto, varaosat	12
Luonnonkivi materiaalina	12
Kiuaskivien vaihto	12
11 Ohjaimen kätisyyden vaihto	13
12 Huoltohistoria	15

1. Yleiset turvallisuusohjeet



Turvallisen saunomisen takaamiseksi lue nämä varoitukset ensin!

Sähköverkkoliitännän saa tehdä ainoastaan sähköasentaja, jolla on voimassa olevien määräysten mukaiset asennusoikeudet.

Mondex -sähkökiuas soveltuu käytettäväksi perhesaunaan, yksi (1) kiuas/saunahuone. Säilytä asennus- ja käyttöohje mahdollista myöhempää tarvetta varten.

Tarkista aina palosuojaetäisyyksien riittävyys!

Mikäli liitäntäohjeita ei noudateta, saattaa aiheutua palovaara!

Muista tarkistaa saunahuone aina ennen kuin kytket kiukaan päälle!

Varmista aina, että ohjain on katkaissut virran määräajan kuluttua!

Älä käytä saunaa vaatteiden tai pyykkien kuivaushuoneena palovaaran vuoksi.

Kuumaa kiuasta on varottava, sillä kiukaan kivet ja metalliosat kuumenevat ihoa polttaviksi.

Kiukaan vesihöyry on polttavaa ja voi aiheuttaa palovamman.

Lapsia, liikuntarajoitteisia ja sairaita on hyvä valvoa saunottaessa.

Lauteet ja lattiat saattavat olla liukkaita, joten saunassa pitää liikkua varoen.

Älä mene kuumaan saunaan huumaavien aineiden vaikutuksen alaisena (alkoholi, lääkkeet, huumausaineet, ym.)

Riittämättömästi täytetty kivitila aiheuttaa palovaaran.

Peittäminen aiheuttaa palovaaran.

Tämä laite ei ole tarkoitettu lasten tai muiden sellaisten henkilöiden käytettäväksi, joiden fyysiset, aistinvaraiset tai henkiset ominaisuudet tai kokemuksen ja tiedon puute estävät heitä käyttämästä laitteita turvallisesti, ellei heidän turvallisuudestaan vastaava henkilö valvo heitä tai ole opastanut heille laitteen käyttöä.

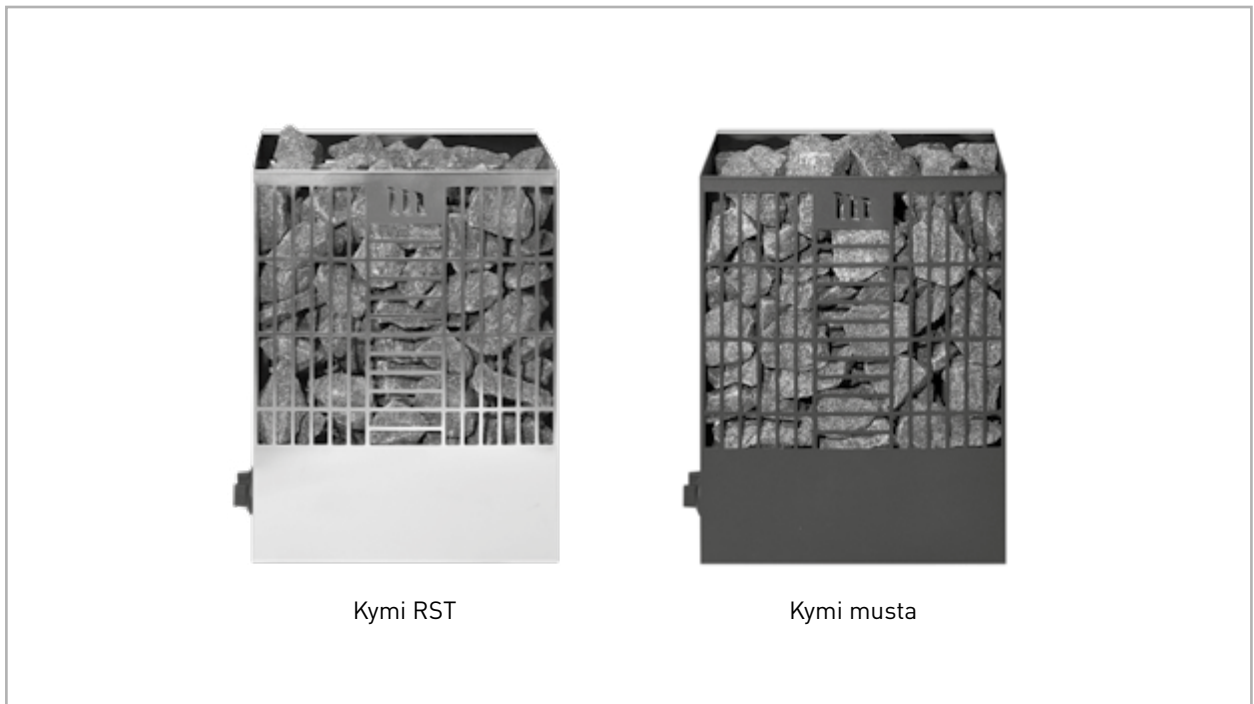
Lapsia pitäisi valvoa, jotta he eivät leiki tällä laitteella.

Tämä laite täyttää vaatimukset:



Jatkuvan tuotekehityksen mahdollistamiseksi Mondex pidättää oikeuden tuotteiden ulkoasun ja teknisten ominaisuuksien muutoksiin siitä ennalta ilmoittamatta.

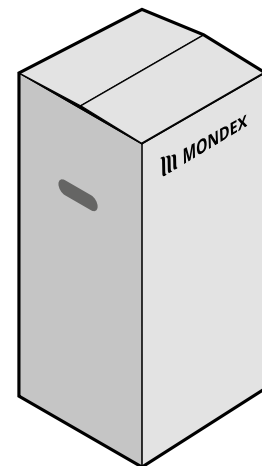
2. Kymi-kiuas



4

3. Kiukaan kokoaminen ja asennus

- 1) Kiuas on säilytettävä pakkauksessaan pystyssä ja kuivassa, lämpimässä tilassa asennukseen saakka.
- 2) Tarkista kiuas silmämääräisesti ja jos havaitset puutteita, ota yhteyttä myyjäliikkeeseen.
- 3) Kiuas asennetaan seinälle mukana tulleella telineellä (mitoituskuva sivulla 10).

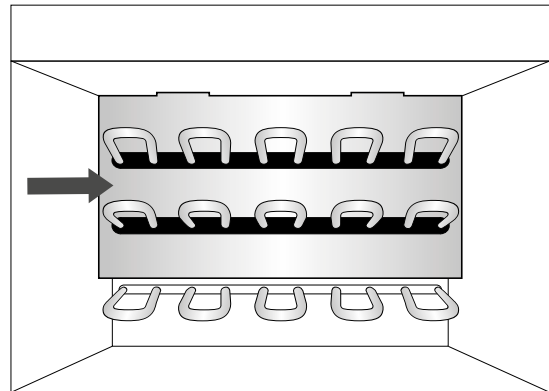


Huom! Poista kaikki muovikalvot ennen kiukaan käyttöönottoa.

Kivien ladonta

Sopiva kivikoko on halkaisijaltaan 5 -10 cm. **Käytä suojakäsineitä.**

- Käytä vain kiuaskiviksi tarkoitettuja lohkopintaisia kiviä. Sopivia kivimateriaaleja ovat peridotiitti, oliiviniidiabaasi ja oliiviini.
- Keraamisten "kivien" ja pehmeiden vuolukivien käyttö on kielletty. Tämä saattaa johtaa vastusten rikkoutumiseen.
- **Huuhto kiuaskivet kivipölystä ennen kiukaaseen latomista.**
- **Tarkista että vastusten tuki on paikoillaan.** (Kts. oikealla oleva kuva)



Kymi-kiukaan kivet ladotaan niin, että vastukset pysyvät kohtisuorassa linjassa. Vastuksia ei saa vääntää niin että ne ottaisivat kiinni kiukaan metallirakenteisiin.

Vastusten väliin tulevien kivien väljä ladonta takaa riittävän ilmankierron vastuksille. Keskiosan kivien liian tiivis ladonta pidentää lämmitysaikaa ja rikkoo vastukset ennen aikaisesti.

Kivien tulee ympäröidä vastukset joka puolelta.

Huom! Vastuksien ja kiukaan rungon välissä ei saa olla suoraa yhteyttä, vaan niiden välissä on aina oltava kivi.

Älä tee kivistä kekoa kiukaan päälle!

Kiuasta ei saa käyttää ilman kiviä!

Käyttäjän tai muiden aiheuttamat kolhut eivät kuulu Mondexin myöntämän takuun tai muun tuotevastuun piiriin. Kun kiukaaseen ladotaan kiviä, on varottava kolhimasta kiukaan metallipintoja vaurioiden estämiseksi. Lisätietoja takuusta ja kivien vaihdosta sivulla 12.

4. Tekniset tiedot

Kiuas	Kymi 6,0	Kymi 8,0
Teho kW	6,0	8,0
Jännite	400 V 3N	400 V 3N
Liitäntäjohto	5 x 1,5 mm ²	5 x 2,5 mm ²
Sulake	3 x 10 A	3 x 16 A

Taulukko 4.1

Kiukaan mitat (mm)

Malli	Leveys	Syvyys	Korkeus
Kymi 6,0	370	310	550
Kymi 8,0	370	310	550

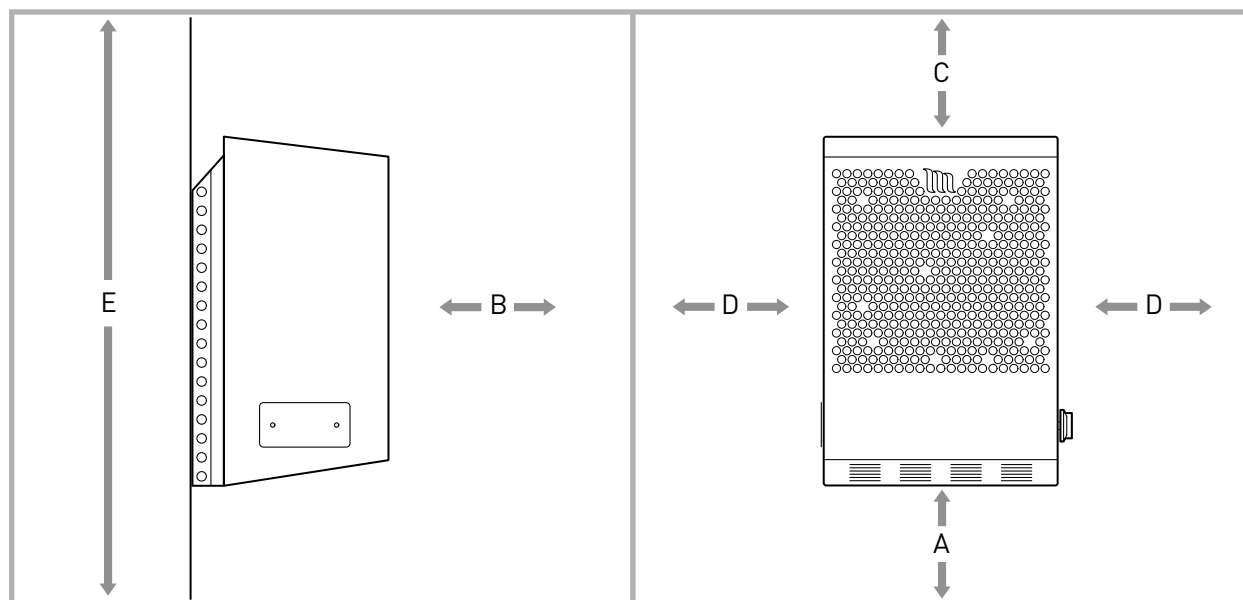
Taulukko 4.2

Kiukaan kivimäärät

Malli	Kivimäärä (kg)
Kymi 6,0	30
Kymi 8,0	30

Taulukko 4.3

Minimietäisyydet palavaan materiaaliin (mm)



Malli	A	B	C	D	E	Tilavuus
Kymi 6,0	200	80	980	100	1900	5-7 m ³
Kymi 8,0	200	80	980	100	1900	7-12 m ³

Taulukko 4.4 Minimietäisyydet palavaan materiaaliin (mm)

5. Yleiset ohjeet Kymi-kiukaan käyttäjälle

Huomioitavaa

Sähköverkkoliitännän saa tehdä ainoastaan sähköasentaja, jolla on voimassa olevien määräysten mukaiset asennusoikeudet. Kymi-sähkökiuas soveltuu käytettäväksi perhesaunaan, yksi (1) kiuas/sauna-huone. Säilytä asennus- ja käyttöohje mahdollista myöhempää tarvetta varten.

Asennusjohto

Liitäntäjohtona käytetään kumikaapelia H07RN-F.

Lisäkytkentävaihtoehdot

Sähkölämmityksen ohjaus kiukaan kanssa: Sähkölämmityksen ohjauskaapeli viedään suoraan kiukaan kytkentärasiaan, josta edelleen kytkentäjohton vahvuisella kumikaapelilla kiukaan riviliittimille.

HUOM! Mikäli liitäntäohjeita ei noudateta, saattaa aiheutua palovaara!

HUOM! Poista kaikki muovikalvot ennen kiukaan käyttöönottoa!

6. Kiukaan käytössä huomioitavaa

Ensimmäinen lämmityskerta

Ensimmäisessä lämmityksessä vastuksista voi nousta käryä, joten tuuletuksesta ja ilmanvaihdosta on huolehdittava.

Saunahuone

Muista tarkistaa saunahuone aina, ennen kuin kytket kiukaan päälle! Varmista aina, että ajastin on katkaissut virran määräajan kuluttua!

Lämpötilan säätö

Toivottu lämpötila säädetään mekaanisella termostaatilla (ks. sivu 11). Saunan koko, rakenne ja lämmöneristys vaikuttavat todelliseen lämmitysaikaan. Termostaatin avulla saunahuoneen lämpötila saadaan pysymään halutun mukaisena. Mikäli saunahuoneen lämpötila jostakin syystä nousee vaarallisen korkeaksi, lämpötilan rajoitin katkaisee kiukaalta virran. Ylikuumenemisen syy täytyy aina selvittää. Virta kytketään uudelleen painamalla lämpötilan rajoittimen palautuspainiketta (ks. sivu 11).

Lämmitysaika

Turhan pitkä saunan lämmittäminen kuluttaa energiaa eikä paranna löylyominaisuuksia. Parhaat löylyt saat, kun pidät saunan lämmitysajan suhteellisen lyhyenä eli saunan koon ja kiukaan tehon mukaan n. 30–60 min. Saunan koko, lasiovi, ikkuna tai käytetyt materiaalit saattavat edellyttää pidempää lämmitysaikaa.

Löylyvesi

Suosittellemme kädenlämpöisen löylyveden käyttöä. Löylyvetenä käytetään talousvettä. Heitettäessä vettä kylkeen / alemmille kiville saadaan pehmeämpää löylyä. Kovempia ja ärhäkkäämpiä löylyjä halutessa kaadetaan kiukaan laelle lämmintä vettä. **Meriveden ja klooripitoisen veden käyttö kielletty.**

Saunahuoneen rakenne

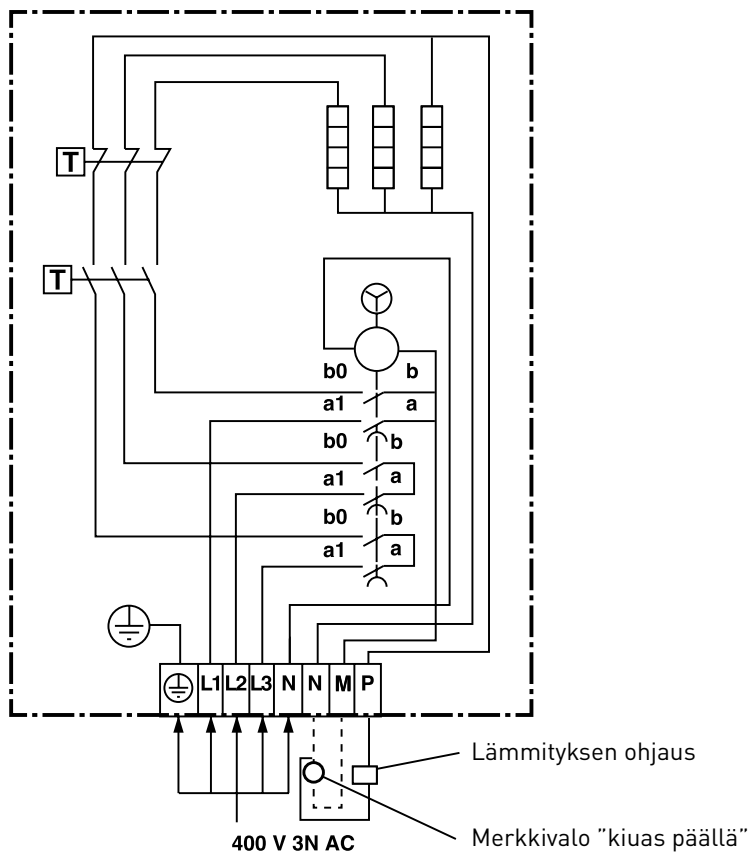
Saunan on oltava hyvin lämpöeristetty, etenkin katon, jonka kautta lämpö pyrkii poistumaan. Kosteuden vuoksi suositellaan käytettäväksi alumiinipaperia. Kiuas mitoitetaan saunan tilavuuden mukaan. Tavanomaisen saunarakenteen (villaeriste-folio-puu) lisäksi lasketaan tehontarve seuraavasti.

Mikäli saunassa on joko eristämättömiä kivi-, laatta- tai betonipintoja tai hirsiseinät, on kiukaan tehoa lisättävä. Tehontarve kasvaa jokaista eristämätöntä pinta-ala neliometriä kohden saman verran kuin tilavuuden kasvaessa 1,2 m³ ja hirsipinnoilla 1,5 m³. Myös lasipinnat (lasiseinät, -ovent ja eristämättömät kivipinnat) lasketaan 1,2 m³/neliometri. Rajatapauksissa valitse suurempitehoinen kiuas.

Saunan ilmanvaihdon on oltava tehokas happipitoisuuden ja raikkauden saavuttamiseksi. Saunan huoneilman on vaihdettava 6 krt/h. Saunassa jossa on sähkökiuas, toimivin ilmastointitapa on koneellinen ilmanvaihto. Tuloilma johdetaan vähintään 500 mm kiukaan yläpuolelle seinälle tai kattoon. Poisto tapahtuu vastakkaiselta seinältä mahdollisimman läheltä lattiaa tai oven alta pesuhuoneen puolelle. Saunaan kannattaa aina lisätä poistovihti myös kattoon, jonka kautta kosteus voidaan poistaa helpommin saunomisen jälkeen.

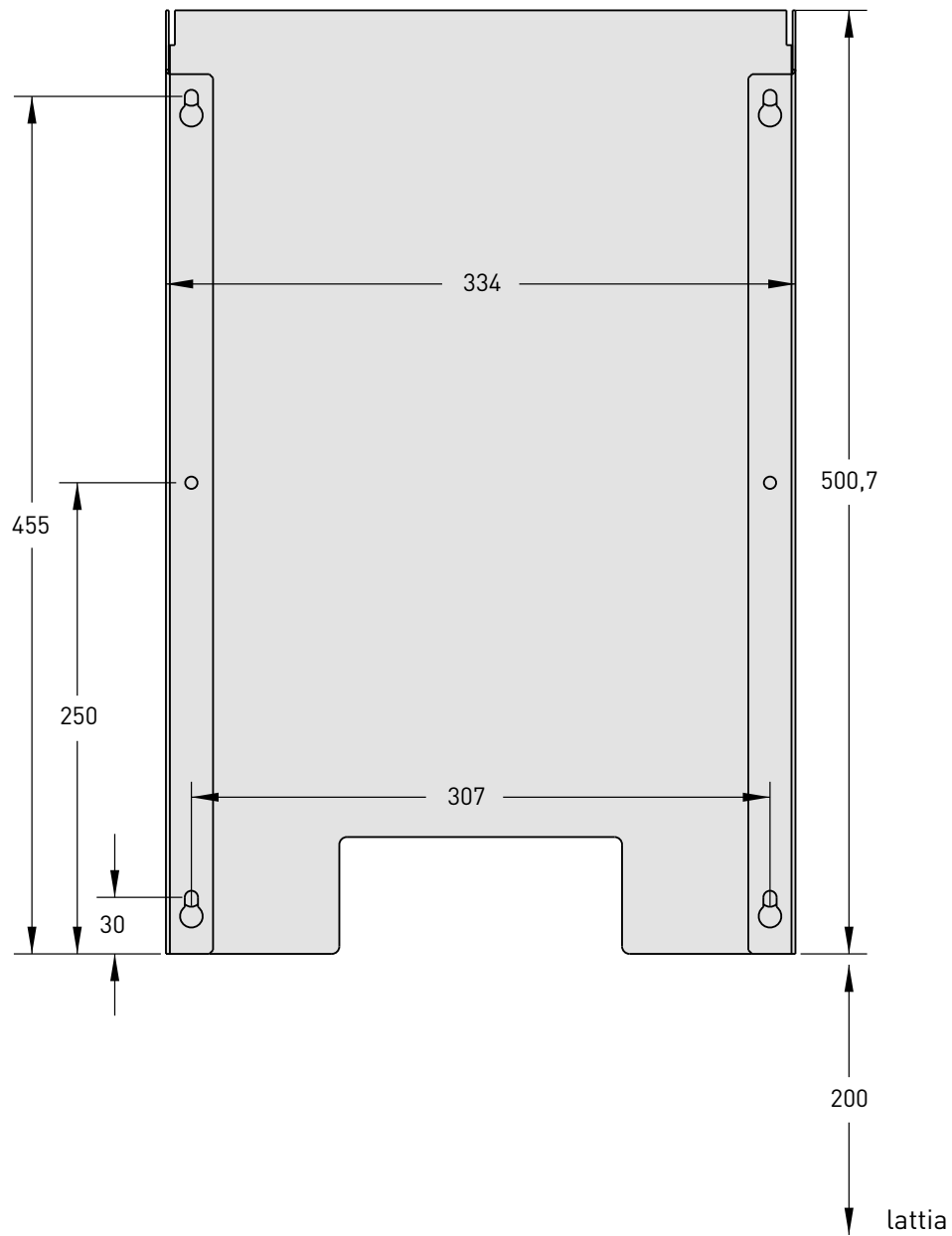
Lisätietoja saat rakennusohjeista ja -määräyksistä.

7. Kytkentäkaavio



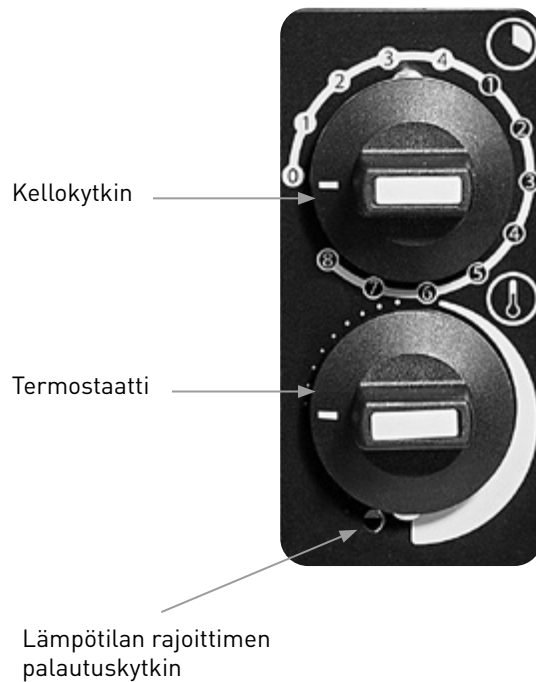
Älä kytke sähkökiukaan tehonsyöttöä vikavirtasuojajytkimen kautta!

8. Seinätelineen mitoituskuva



Seinään kiinnitettävä taustapelti. Pellin alareuna tulee olla 200 mm lattiasta.

9. Kellokytkimen ja termostaatin toiminta



Kellokytkin (4+8 h) toimii kiukaan pääkytkimenä. Toivotun ajan kuluttua kellokytkin katkaisee kiukaan virran automaattisesti. Jos kiuas halutaan lämmittää määrätyn ajan kuluttua, voidaan ajastimella ajastaa lämpiäminen alkavaksi 1-8 tunnin kuluttua. Lämpiämisaika on korkeintaan 4 tuntia.

Esimerkiksi:

Jos halutaan saunaa mahdollisimman pian, väännetään kellokytkin välille 1-4. Kiuas käynnistyy heti ja alkaa lämmitä. Haluttu lämpötila säädetään termostaatista kiertämällä.

Jos halutaan saunaa esimerkiksi kolmen tunnin kuluttua, väännetään kellokytkin ajastimen asteikolle 1-8, kohtaan 2. Kello käynnistyy ja kahden tunnin kuluttua virta kytkeytyy päälle ja kiuas alkaa lämmitä. Virran kytkeydyttyä päälle kiuas on aina korkeintaan 4 tuntia päällä. Tämän jälkeen virta katkeaa automaattisesti. Haluttaessa virta voidaan katkaista aikaisemmin vääntämällä kellokytkin kohtaan nolla (0).

Varmista aina, että kellokytkin on katkaissut virran määräajan kuluttua!

Lisäkytkentävaihtoehdot

Merkkivalon kytkentä saunahuoneen ulkopuolelle

Liitântäkaapelina käytetään esimerkiksi H07RN-F kaapelia, jonka poikkileikkauspinnan on oltava sama kuin liitântäkaapelissa.

Sähkölämmityksen ohjaus kiukaan kanssa

Sähkölämmityksen ohjauksikaapeli viedään suoraan kiukaan kytkentärasiaan josta edelleen kytkentäjohdon vahvuisella kumikaapelilla kiukaan riviliittimille.

10. Ongelmatilanteet

Mikäli kiuas ei lämpene

Tarkista kiukaan sulakkeet sähkötaulusta

Onko virta päällä?

Tarkista että kaikki kolme vastusta hehkuvat kiukaan ollessa päällä

Onko lämpötilan rajoitin lauennut? > Palautus tapahtuu painamalla voimakkaasti termostaattikytkimen vieressä olevasta reiästä ohutpaisellällä esineellä, kunnes kuuluu naksahdus.

Ylikuumentamisen syy täytyy aina selvittää ennen kiukaan kytkemistä uudelleen päälle! Tarvittaessa ota yhteys myyjään tai valmistajaan.

Varoituksia

- Älä käytä saunaa vaatteiden tai pyykkien kuivaushuoneena palovaaran vuoksi.
- Kuumaa kiuasta on varottava, sillä kiukaan kivet ja metalliosat kuumenevat ihoa polttavaksi.
- Kiukaan vesihöyry on polttavaa ja voi aiheuttaa palovamman.
- Lapsia, liikuntarajoitteisia ja sairaita on hyvä valvoa saunottaessa.
- Lauteet ja lattiat saattavat olla liukkaita, joten saunassa pitää liikkua varoen.
- Älä mene kuumaan saunaan huumaavien aineiden vaikutuksen alaisena (alkoholi, lääkkeet, huumausaineet, ym.)

Takuu

Perheikäytössä kiukaiden ja ohjauslaitteiden takuu-aika on kaksi (2) vuotta. Laitos / ammattikäytössä takuu on kolme (3) kuukautta. Laitoskäytöllä tarkoitetaan tiloja, jotka pidetään jatkuvasti kuumana esimerkiksi kuntokeskukset, uimahallit, taloyhtiöt ja niin edelleen. Kiuasta ei suositella pidettävän päällä yli kuusi (6) tuntia kerrallaan. Säilytä ostokuitti tai takuutodistus. Takuu ei kata ulkoisia eikä sisäisiä mekaanisesti syntyneitä vaurioita, jotka ovat aiheutuneet esim. kiven iskusta tai kaatumisesta. Takuu ei myöskään kata luonnonilmiöistä esim. salamaniskusta eikä ylijännitteestä aiheutuneita vikoja. Kts. myös kappale ”Kiuaskivien vaihto”. **Kiuaskivien poisotto tai niiden takaisinladonta eivät kuulu takuun piiriin mahdollisen takuuhuollon yhteydessä.** Valmistaja ei korvaa tuotteen virheen tai häiriön ostajalle aiheuttamia kuluja, liiketoiminnan keskeytymisen aiheuttamaa tappiota eikä muutakaan välitöntä tai välillistä vahinkoa. Katso tarkemmat takuuehdot www.mondex.fi/tuotetuki.

Huolto ja varaosat

Jos kiukaassa ilmenee selvittämätön vika, ota yhteys valmistajan tekniseen tukeen p. 0500 889 559. Varaosia on saatavilla Mondex-myyjiltä ja valmistajalta. Varaosia hankittaessa on syytä merkitä muistiin kiukaan nimi, teho, sarjanumero ja valmistuspäivä, jotta oikeat varaosat voidaan toimittaa.

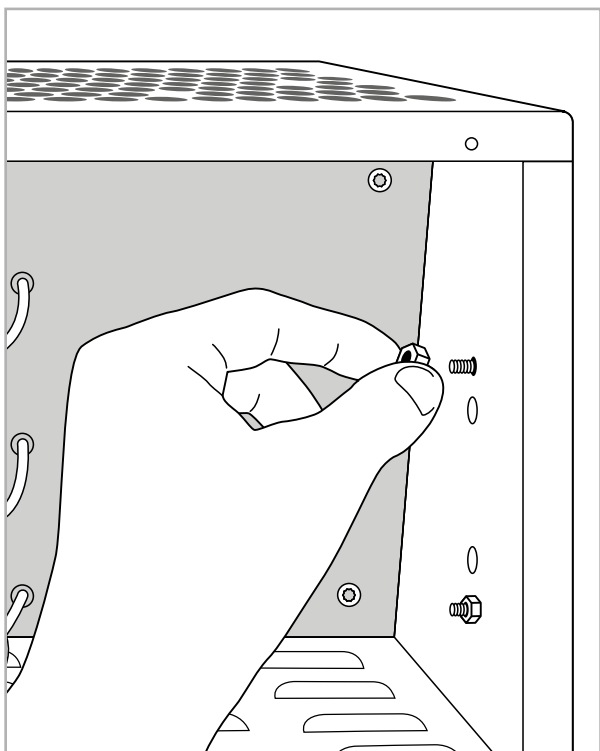
Luonnonkivi materiaalina

Kiukaassa käytetyistä luonnonkivistä saattaa irrota murusia tai ainesosia. Koska kyseessä ei ole vika vaan luonnonmateriaalille kuuluva ominaisuus, valmistaja ei vastaa siitä mahdollisesti aiheutuvista vahingoista.

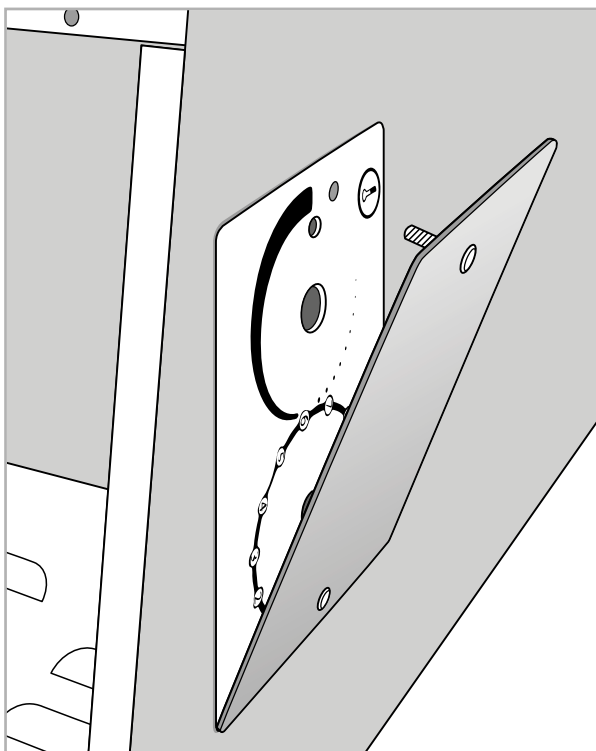
Kiuaskivien vaihto

Kiuaskivet ladottava ja rapautuneneet vaihdettava uusiin vuosittain, kovassa käytössä useammin (laitos/ammattikäytössä 3 kk välein). Varsinkin kiukaan sisäosissa vastusten ympärillä olevien kivien hyvä kunto ja oikea väljä ladonta takaa riittävän ilmankierron vastusten välissä. **Mikäli tätä ei tehdä vuosittain saattaa riittävä ilmankierto estyä, jolloin vastukset rikkoontuvat ennenaikaisesti, eikä se kuulu takuun piiriin.**

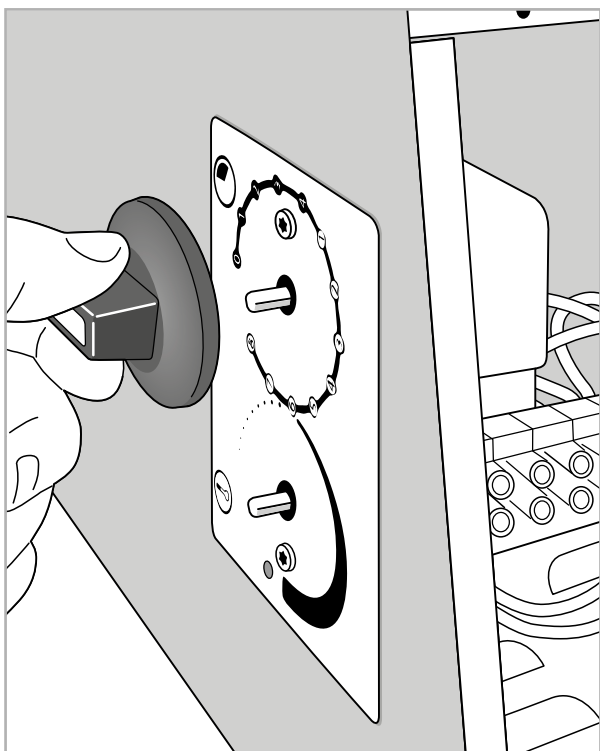
11. Ohjaimen kätisyyden vaihto vastakkaiselle puolelle



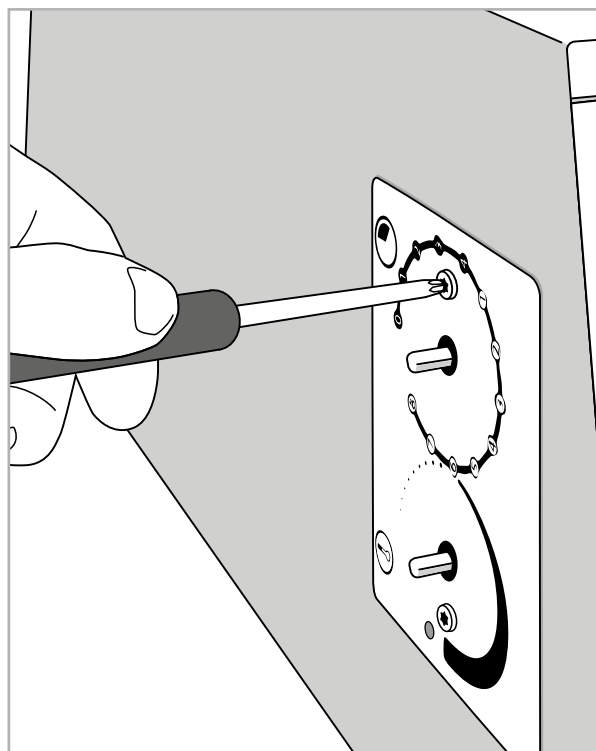
1. Poista kiukaan pohjalevy. Irrota peitelevyn kiinnitysmutterit.



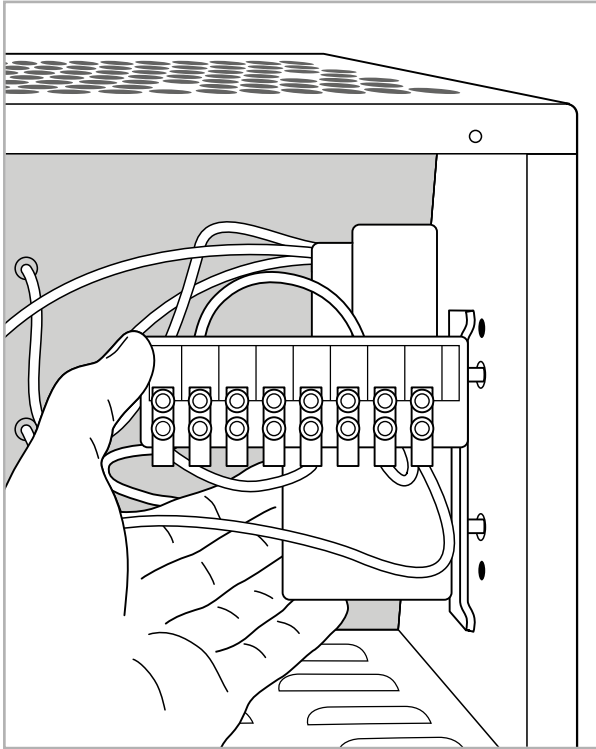
2. Irrota peitelevy.



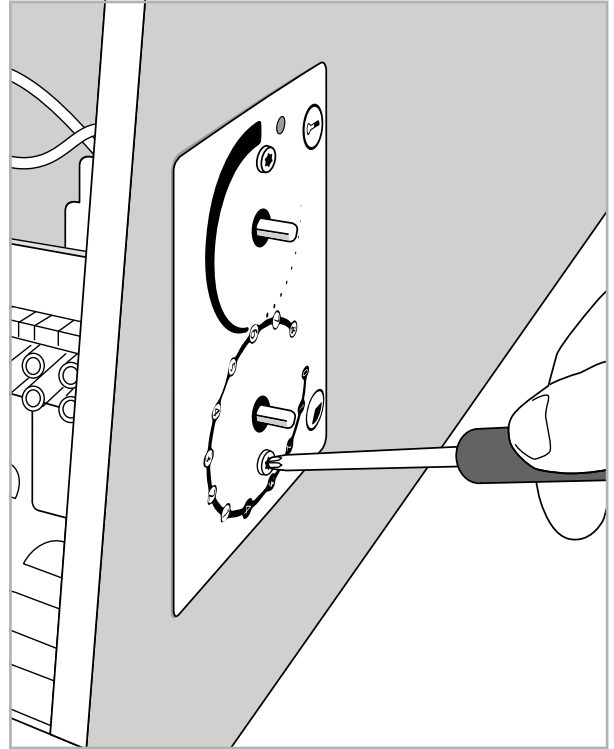
3. Irrota ohjaimien nupit vetämällä voimakkaasti.



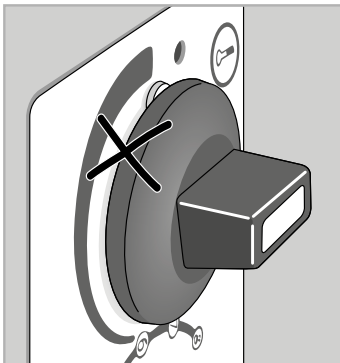
4. Avaa ohjaimien kiinnitysruuvit (2 kpl).



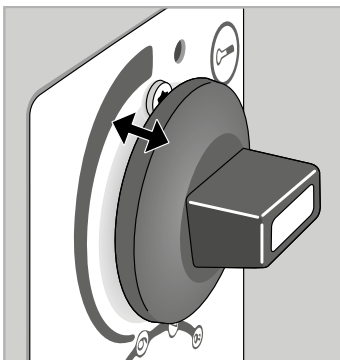
5. Siirrä ohjain vastakkaiselle puolelle.



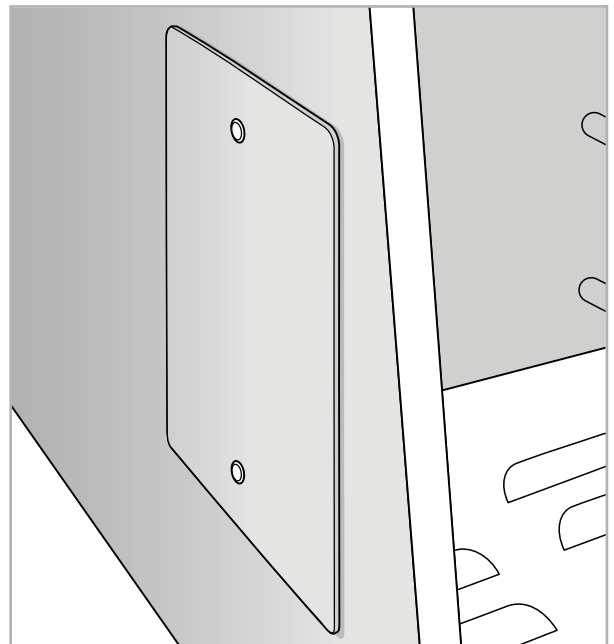
6. Kiinnitä ohjaimen ruuvit. **Huom!** Varo vääntämästä termostaatin kapillaariputkia jyrkälle mutkalle! Varmista että kapillaariputket eivät ole kosketuksissa sähköliittimien kanssa.



7. Aseta nupit paikoilleen. **Huomio!** Varmista että nupit eivät mene liian syväälle, että ne pääsevät vapaasti pyörimään!



8. Vedä tarvittaessa nuppia ulospäin.



9. Aseta peitelevy paikoilleen vastakkaiselle puolelle.

12. Kiukaan huoltohistoria

Suosittellemme vaihtamaan kiuaskivet 1 vuoden välein. Kovassa käytössä useammin.

Pvm	Toimenpide

MONDEX

Premec Oy
Kettukallionkatu 4
84100 Ylivieska
info@mondex.fi
www.mondex.fi



Tekninen tuki: puh. 0500 889 559