



MONDEX



ASENNUS- JA KÄYTTÖOHJEET

Mondex-kivipatterit

Sisällysluettelo

1 Yleiset turvallisuusohjeet	2	5 Patterin bluetooth-etäohjaus	5
2 Mondex-pattereiden ominaisuuksia	3	Mitä voit sovelluksella tehdä	5
3 Pattereiden asennus- ja käyttöohjeet	3	6 Sähköliitäntä ja kytkentäkaavio	6
Termostaatin osat	3	Kiinteän lämmittimen sähköliitäntä	6
Käyttöönotto ja asennus	3	Pistotulpallisen lämmittimen kytkentäkaavio	6
Asennusvaihtoehdot	4	7 Takuu ja huolto	7
Asunnon lämmittämiseen tarvittavat tehot	4	Takuu	7
Asennusmitoitus	4	Huolto ja varaosat	7
4 Tekniset tiedot	5	Luonnonkivi materiaalina	7
Pattereiden tehot, mitat ja painot	5	Puhdistus	7

1. Yleiset turvallisuusohjeet



Turvallisen lämmittämisen takaamiseksi lue nämä varoitukset ensin!

Sähköverkko-liitännän saa tehdä ainoastaan sähköasentaja, jolla on voimassa olevien määräysten mukaiset asennusoikeudet.

Mondex -kivilämmitin soveltuu käytettäväksi omakoti-, rivi- ja kerrostaloissa sekä kesämökeillä.

Säilytä asennus- ja käyttöohje mahdollista myöhempää tarvetta varten.

Tarkista aina suojaetäisyyksien riittävyys!

Mikäli liitäntäohjeita ei noudateta, saattaa aiheutua palovaara!

Älä peitä kivilämmittimen ilmanvaihtaukkoja, jotta tuuletus ei esty!

Älä käytä kivilämmitintä vaatteiden tai pyykkien kuivaimena palovaaran vuoksi.

Ilmanvaihtaukotusten peittäminen saattaa aiheuttaa palovaaran.

Tämä laite ei ole tarkoitettu lasten tai muiden sellaisten henkilöiden käytettäväksi, joiden fyysiset, aistinvaraiset tai henkiset ominaisuudet tai kokemuksen ja tiedon puute estävät heitä käyttämästä laitteita turvallisesti, ellei heidän turvallisuudestaan vastaava henkilö valvo heitä tai ole opastanut heille laitteen käyttöä.

Lapsia pitäisi valvoa, jotta he eivät leiki tällä laitteella.

Tämä laite täyttää vaatimukset:



Jatkuvan tuotekehityksen mahdollistamiseksi Mondex pidättää oikeuden tuotteiden ulkoasun ja teknisten ominaisuuksien muutoksiin siitä ennalta ilmoittamatta.

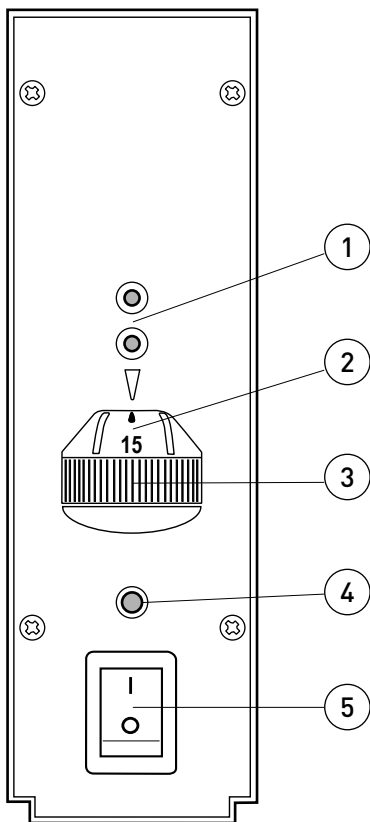
2. Mondex-pattereiden ominaisuuksia

Mondex-kivilämmittimen käyttö on helppoa.

Mondex-kivilämmittimessä on elektroninen termostaatti, joka säätää automaattisesti huonelämpötilan 0,1°C:n tarkkuudella ja se on äänetön käytössä.

Termostaatissa on portaaton lämpötilansäätö 5-30°C.

3. Pattereiden asennus- ja käyttöohjeet



Termostaatin osat

- (1) Merkkivalot
- (2) Lämpötilan asteikkorengas
- (3) Lämpötilan säätörengas
- (4) Paritus / tehdasasetusten palautus
- (5) Virtakytkin

MERKKIVALOT

- punainen → lämmitys päällä
- vihreä → lämmitys pois
- sininen → lämpötilan muutos
- sininen vilkkuu → lämmittimen ja mobiililaitteen paritus käynnissä
- sininen vilkkuu nopeasti → tehdasasetukset palautuvat
- sininen ja punainen vilkkuu vuorotellen → anturivika

Käyttöönotto ja asennus

Lämmittimen seinäkiinnike asennetaan seinään pakkauksessa olevilla ruuveilla noudattaen annettuja ohjeita. Kun lämmitin on kytketty ohjeiden mukaisesti voidaan lämmitin ottaa käyttöön.

Paina virtakytkin (5) asentoon 1 ja aseta lämpötilan säätörengas (3) haluttuun huonelämpötilaan. Aseta tarkkuuslämpömittari vastakkaiselle seinälle n. 1,7 m korkeudelle. Huonelämpötilaan annetaan tasaantua riittävän kauan, jonka jälkeen luetaan lämpömittarin lukema. Mondex-lämmitin on käyttövalmis, jos mittarin lukema on sama kuin lämpötilan asteikkorengaaseen (2) asetettu lukema.

Mikäli tarkkuuslämpötilan lukema poikkeaa asteikkorengaaseen (2) lukemasta, niin on syytä suorittaa termostaatin kalibrointi allaolevien ohjeiden mukaisesti:

1. Pidätä lämpötilan säätörengasta (3) paikoillaan niin, ettei se pääse pyörimään.
2. Pyöritä sen jälkeen lämpötilan asteikkorengasta (2) tarkkuuslämpömittarin osoittamaan arvoon. Varo, ettei säätörengas (3) pääse pyörimään mukana.
3. Kun termostaatti on säädetty em. tavalla, voidaan Mondex-lämmittimen termostaatti säätää haluttuun huonelämpötilaan pyörittämällä lämpötilan säätörengasta (3).

Asennusvaihtoehdot kaikille malleille 230 V/50 Hz

- 1) Elektroninen termostaatti 6-30 °C, seinäteline, kytkinrasia kiinteään asennukseen.
- 2) Saatavana myös 1,5 m liitosjohdolla ja pistotulpalla, sis. myös elektronisen termostaatin.
- 3) Erikseen saatavissa myös jalkapari.

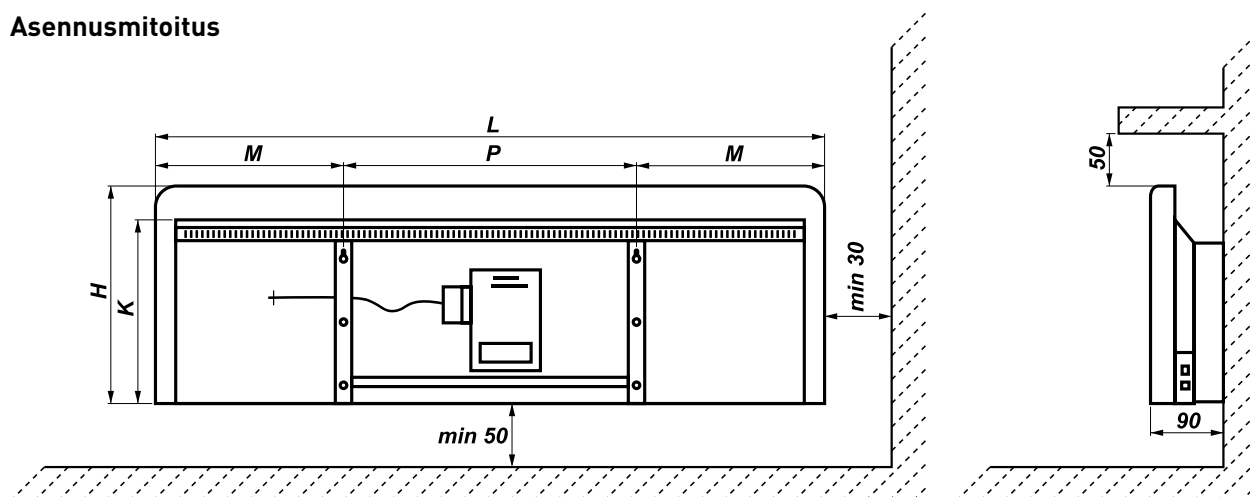
Näin lasket paljonko wattitehoja tarvitset asun- tosi lämmittämiseen!

Hyvin eristetty asunto tarvitsee lämmittämiseen noin 25 W/m³. Mikäli seinämateriaalina on eristämätön hirsi tulee mitoitus laskea 40-50 W/m³. Mitoita tehontarve mieluummin hieman yli, kuin alle suosituksen.

Huoneen koko m ²	Huonekork. / m	Kuutio-tilav. / m ³	Tarvittava teho / W
10	2,60	26,0	650
16	2,60	41,6	1040
20	2,60	52,0	1300
24	2,60	62,4	1560
28	2,60	72,8	1820

Taulukko 3.1

Asennusmitoitus



Malli	L / mm	H / mm	P / mm	M / mm	K / mm
300 W	600	300	260	170	230
600 W	800	300	350	225	230
800 W	1000	300	440	280	230
1000 W	1200	300	520	340	230
1200 W	1200	300	520	340	230

Taulukko 3.2

HUOM! Lämmitintä ei saa sijoittaa välittömästi pistorasian alapuolelle!

4. Tekniset tiedot

Malli	Teho	Korkeus / mm	Pituus / mm	Paino / kg
300 W	300	300	600	23
600 W	600	300	800	32
800 W	800	300	1000	38
1000 W	1000	300	1200	47
1200 W	1200	300	1200	47

Taulukko 4.1

**Marmori ja graniitti: koko ja tehot kuten vuolukivilämmittimillä.
Painot vaihtelevat hieman kivilajista riippuen.**

5. Patterin bluetooth-etäohjaus

Mondex vuolukivipatterit on varustettu Enston älytermostaatilla ja niitä voidaan ohjata helposti mobiililaitteella.

- Aloita lataamalla Ensto heat control sovellus mobiililaitteeseen ja yhdistä patteri laitteeseen bluetoothilla sovelluksen ohjeiden mukaan
- Aseta patteri paritustilaan painamalla nappia 4 (kts. s. 3) 1 s ajan. Sininen merkkivalo alkaa vilkkua
- Pidä mobiililaitte 5 m etäisyyden sisällä patterista ja valitse 45 s aikana sovelluksen laitteet-kohdasta oma patterisi

Mitä voit sovelluksella tehdä:

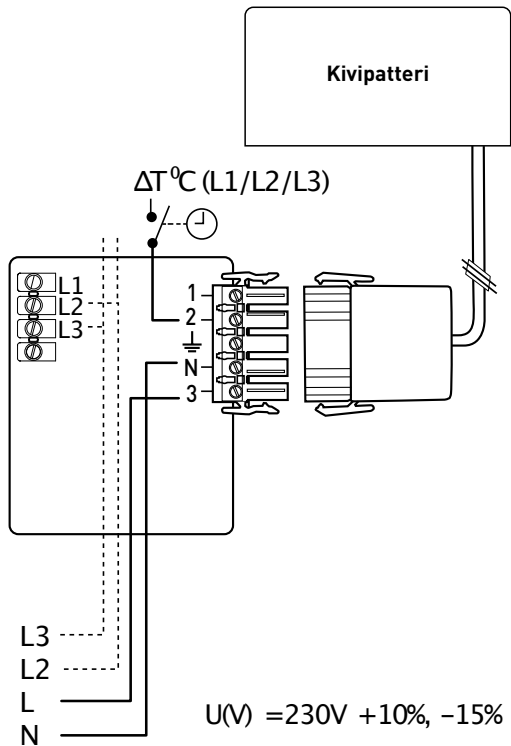
1. Lämpötilan hallinta
2. Kalenteriohjelmat
 - Määritä haluttu lämpötilan muutosjakso ja sen alkamis- ja päättymisaika
3. Loma-aika
 - Pidempiaikainen lämpötilanmuutosjakso
4. Tehostus
 - Väliaikainen lämpötilanmuutos
5. Aikataulujen hallinta
 - Kuusi päiväkohtaista lämpötilan muutosjaksoa
6. Säästää kustannuksissa energiakulutuksen seurannan avulla
 - Viikko- ja vuositaso energiankulutus
 - Viikon lämpötilojen seuranta



Ota älytoiminnot käyttöösi lataamalla Ensto Heat Control App Google Play -kaupasta tai App Storesta!

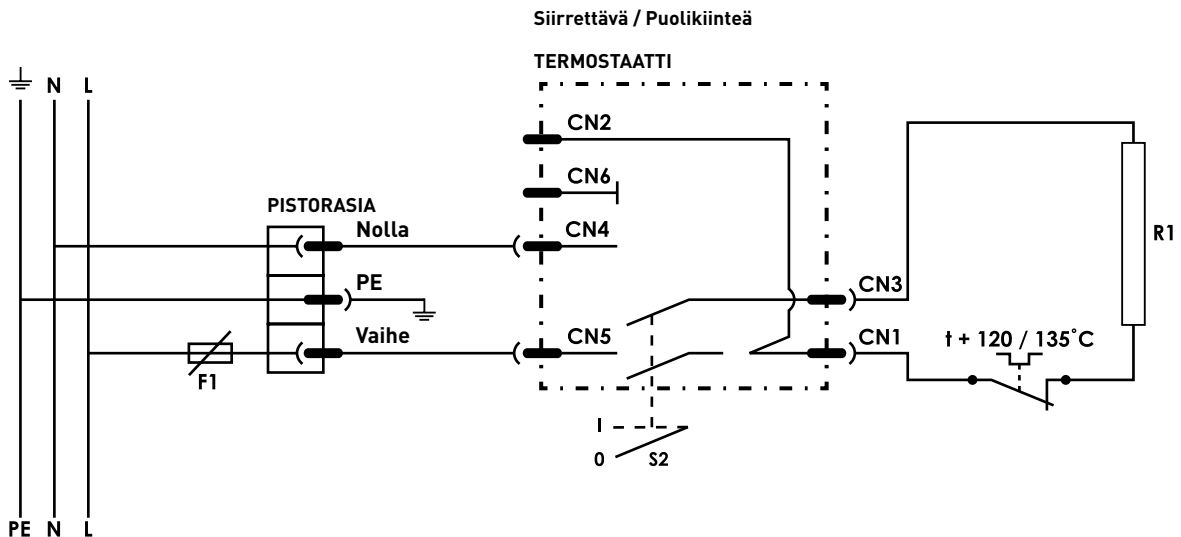
6. Sähköliitännä ja kytkentäkaavio

A. Kiinteän lämmittimen sähköliitännä



6

B. Pistotulpallisen lämmittimen kytkentäkaavio



KYTKENTÄKOTELO

F1 Ryhmävaroke, min 10 A/230 VAC

R1 Lämmitysvastus, 230 VAC/300-1200 W

S1 Termostaatin kytkin, 1 = Päällä / 0 = Pois päältä

F2 Lämpörele, +120 °C/+135 °C

7. Takuu ja huolto

Takuu

Mondex-lämmittimen takuu-aika on kaksi (2) vuotta. Takuu ei kata ulkoisia eikä sisäisiä mekaanisesti syntyneitä vaurioita, jotka ovat aiheutuneet esim. kiven iskusta tai kaatumisesta. Takuu ei myöskään kata luonnonilmiöistä esim. salamaniskusta eikä ylijännitteestä aiheutuneita vikoja.

Huolto ja varaosat

Jos lämmittimessä ilmenee selvittämätön vika, ota yhteys valmistajan tekniseen tukeen p. 0500 889 559. Varaosia on saatavilla Mondex-myyjiltä ja valmistajalta. Varaosia hankittaessa on syytä merkitä muistiin lämmittimen teho, sarjanumero ja valmistuspäivä, jotta oikeat varaosat voidaan toimittaa.

Luonnonkivi materiaalina

Lämmittimessä käytetyssä kivimateriaalissa voi esiintyä sävy- ja kuvioeroja. Koska kyseessä ei ole vika vaan luonnonmateriaalille kuuluva ominaisuus, valmistaja ei vastaa siitä mahdollisesti aiheutuvasta haitasta.

Puhdistus

Mondex-lämmittimen kivitaso on vesihioittua, käsittelemätöntä luonnonkiveä. Se voidaan pyyhkiä kostealla rievulla. Vaikeammat tahrat ja lika voidaan pestä käyttäen yleispesuainetta.

HUOM! Vältä hankaavien pesuaineiden käyttöä!

Takakannen puhdistuksen ajaksi lämmitin voidaan kallistaa eteenpäin avaamalla seinäkiinnikkeessään olevat lukitussalvat (2kpl). Puhdistuksen jälkeen lämmitin painetaan takaisin normaaliasentoon, jolloin lukitussalvat lukitsevat sen automaattisesti paikalleen.

